

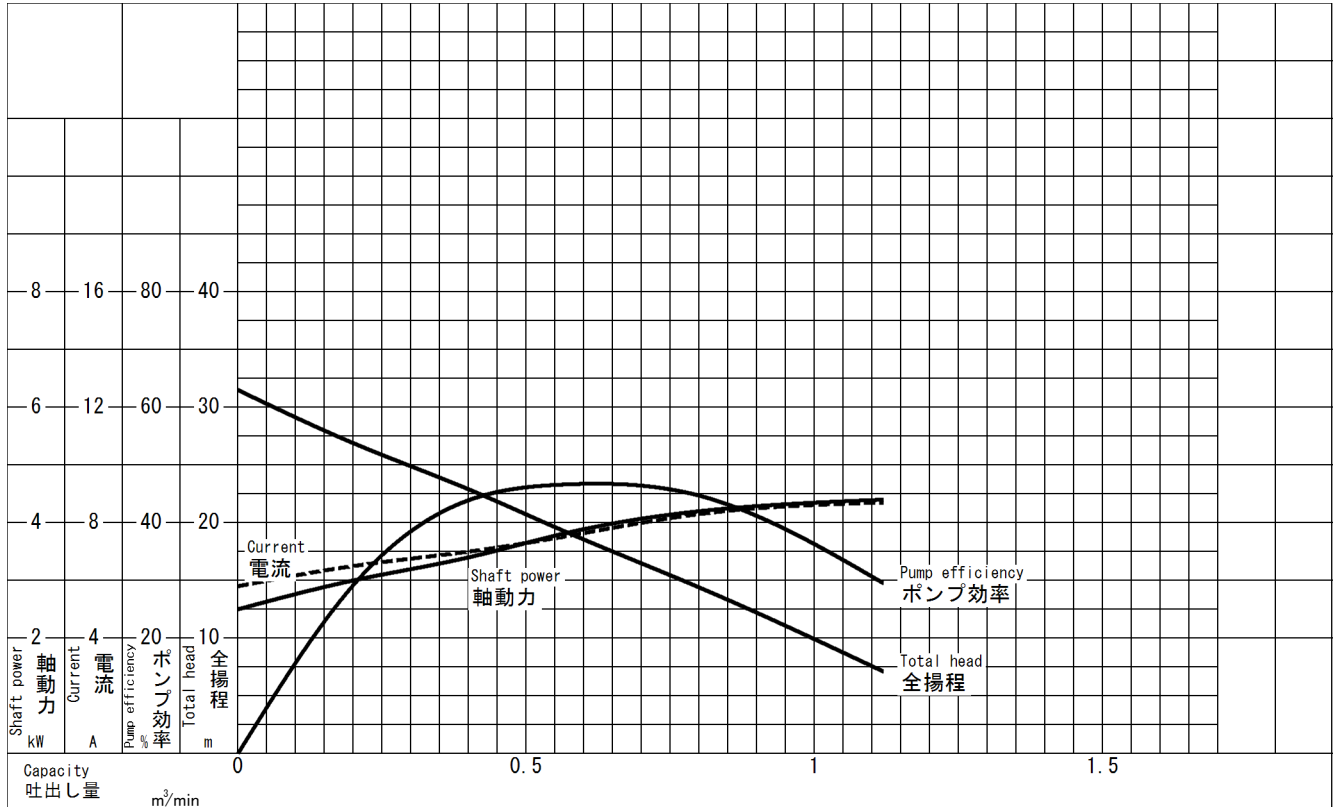
# ポンプ標準試験成績表

Note  
備考:

Model  
形式: ZUJ-805-3.7T4

Rating 規定要目	Bore 口径	Capacity 吐出し量		Total head 全揚程		Synchronous speed 同期回転速度		Motor output 電動機出力
	80 mm	m <sup>3</sup> /min		m		3000 min <sup>-1</sup>		3.7 kW
Motor 試験電動機 要目	Model 形式	Output 出力	Frequency 周波数	Voltage 電圧	Current 電流	Poles 極数	Revolution 回転速度	
	TFS2902AW	3.7 kW	50 Hz	400 V	8.3 A	2 極	2900 min <sup>-1</sup>	

Item 計測項目		1	2	3	4	5	6	
Capacity 吐出し量	m <sup>3</sup> /min	0	0.2	0.4	0.56	0.8	1.12	
Total head 全揚程	m	31.5	26.9	22.9	19.4	14.4	7.1	
Water H.P 理論動力	kW	0	0.877	1.493	1.771	1.878	1.296	
Motor 電動機	Voltage 電圧	V	400	400	400	400	400	
	Current 電流	A	5.80	6.50	7.00	7.50	8.30	8.70
	Input 入力	kW	3	3.5	4	4.3	4.9	5.2
	Efficiency 効率	%	83.3	85.7	85	88.4	85.7	84.6
Shaft power 軸動力	kW	2.5	3	3.4	3.8	4.2	4.4	
Pump efficiency ポンプ効率	%	0	29.2	43.9	46.6	44.7	29.5	



KAWAMOTO PUMP MFG.CO.,LTD.

71ZA-004586 (60-0, 2)  
U6766603000 (0-00-2-0)

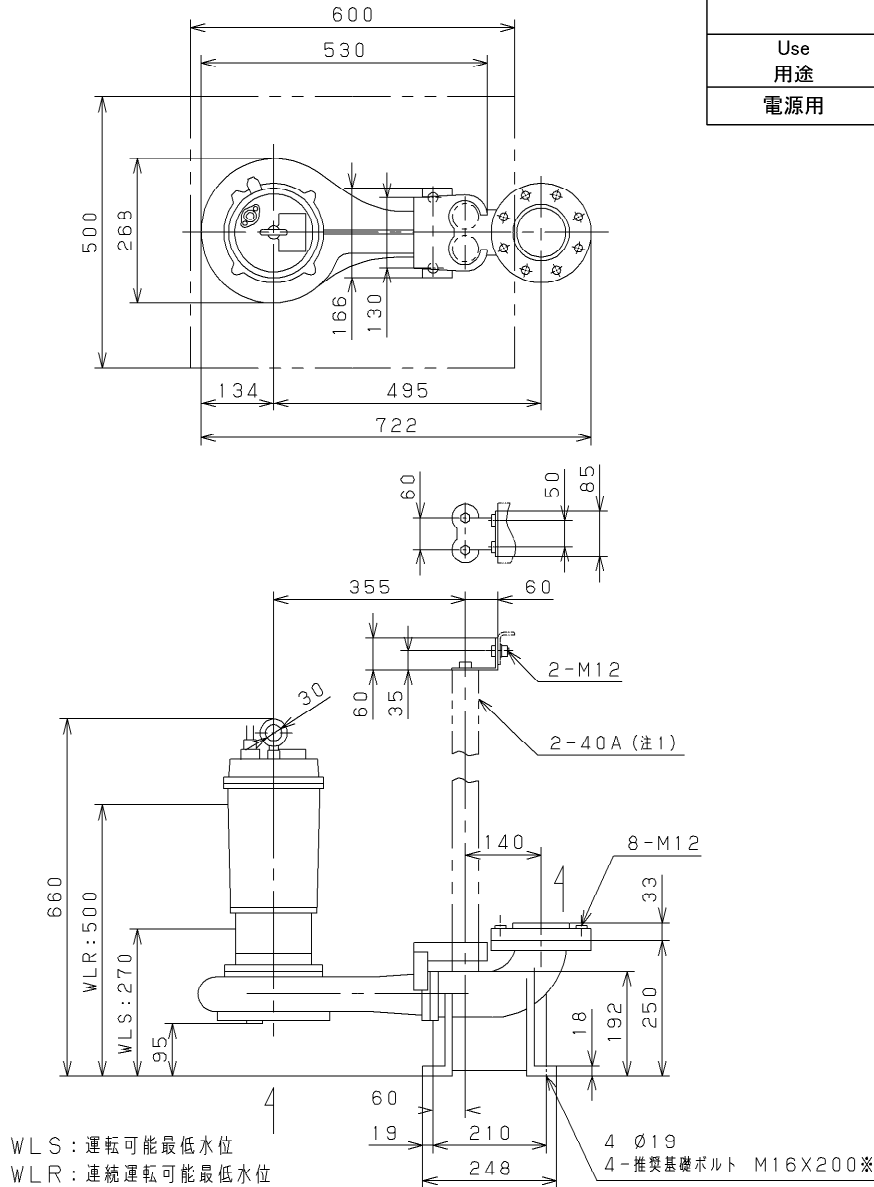
株式会社 川本製作所

Through CJT INTERNATIONAL CO.,LTD.

## Installation Drawing KAWAMOTO Model : ZUJ ZUJ形 汚物水中ポンプ 据付図

Serial NO. 機器番号		Use 用途		Quantity 数量	
Model 形式	ZUJ-805-3.7T4	非自動型 着脱タイプ			
VC		Contents VC内容			
Specification 仕様			Motor Specification 電動機仕様		Note / Notices 備考 / 特記事項
Capacity 吐出量	m <sup>3</sup> /min	Suction Bore 吸込口径	— mm	Output 出力	3.7 kW
Total Head 全揚程	m	Discharge Bore 吐出口径	80 mm	Poles 極数	2
S o u r c e 電 源	Phase/Voltage 相 / 電圧	Unit Bore ユニット口径	— mm	Type 種別	乾式水中
	Frequency 周波数	Synchronous Speed 同期回転速度	3000 min <sup>-1</sup>		
ハンコックタイプ					

Cable spec ケーブル仕様				
Use 用途	Core size サイズ(mm <sup>2</sup> )	Core q'ty 芯線数	Outer dia 外径(mm)	Length 長さ(m)
電源用	2	4	12	10



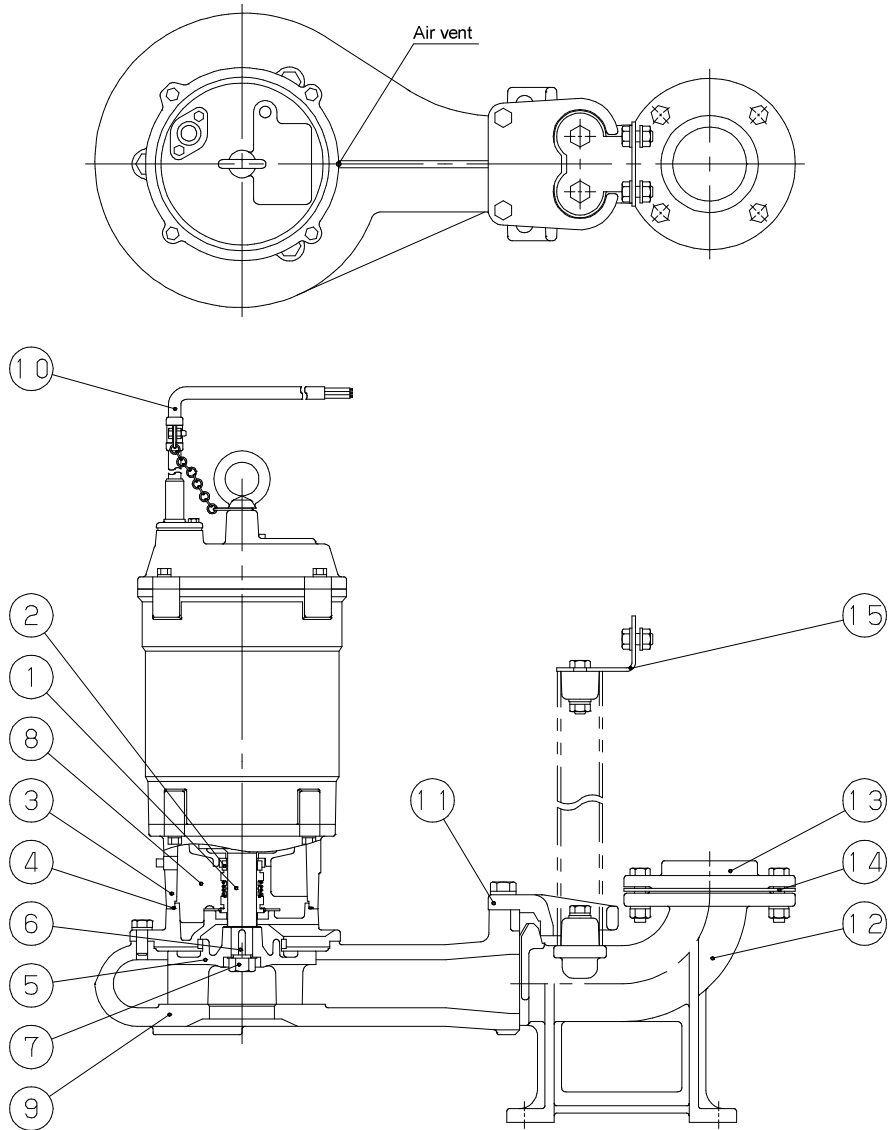
質量はケーブル除く 単位: mm

Pump Mass ポンプ質量	57 kg	Total Mass 総質量	74.5 kg
-----------------------	-------	----------------------	---------



# Sectional Drawing KAWAMOTO Model : ZUJ

Type : Sewage Submersible Non-clogging Pump



	0.4kW	0.75kW	1.5kW	2.2kW	3.7kW
Mech. seal	D-13	D-16	D-20	D-25	D-25
Lower bearing	6303ZZCM	6303ZZCM	6304ZZCM	6306ZZCM	6306ZZCM
Upper bearing	6201ZZCM	6201ZZCM	6203ZZCM	6204ZZCM	6204ZZCM

No	Name	Material	Remark	No	Name	Material	Remark
1	Shaft	Stainless Steel SUS403		9	Casing	Gray Iron Casting	
2	Mechanical Seal	D-13,D-16,D-20,D-25		10	Cabtyre Cable	VCT Sheath	
3	Casing Cover	Gray Iron Casting		11	Guide Hook	Ductile Iron Casting	
4	O-ring	NBR		12	Duck Foot Bend	Gray Iron Casting	
5	Impeller	Gray Iron Casting		13	Flange	Gray Iron Casting	
6	Key	Stainless Steel SUS403		14	Flange Packing	NR	
7	Nut	Stainless Steel SUS304		15	Guide Support	Stainless Steel SUS304	
8	Lubricant	Turbine Oil (ISO-VG32)					

Note: This is the representative drawing. It may slightly differ from actual goods depending on the model.  
IP68.