

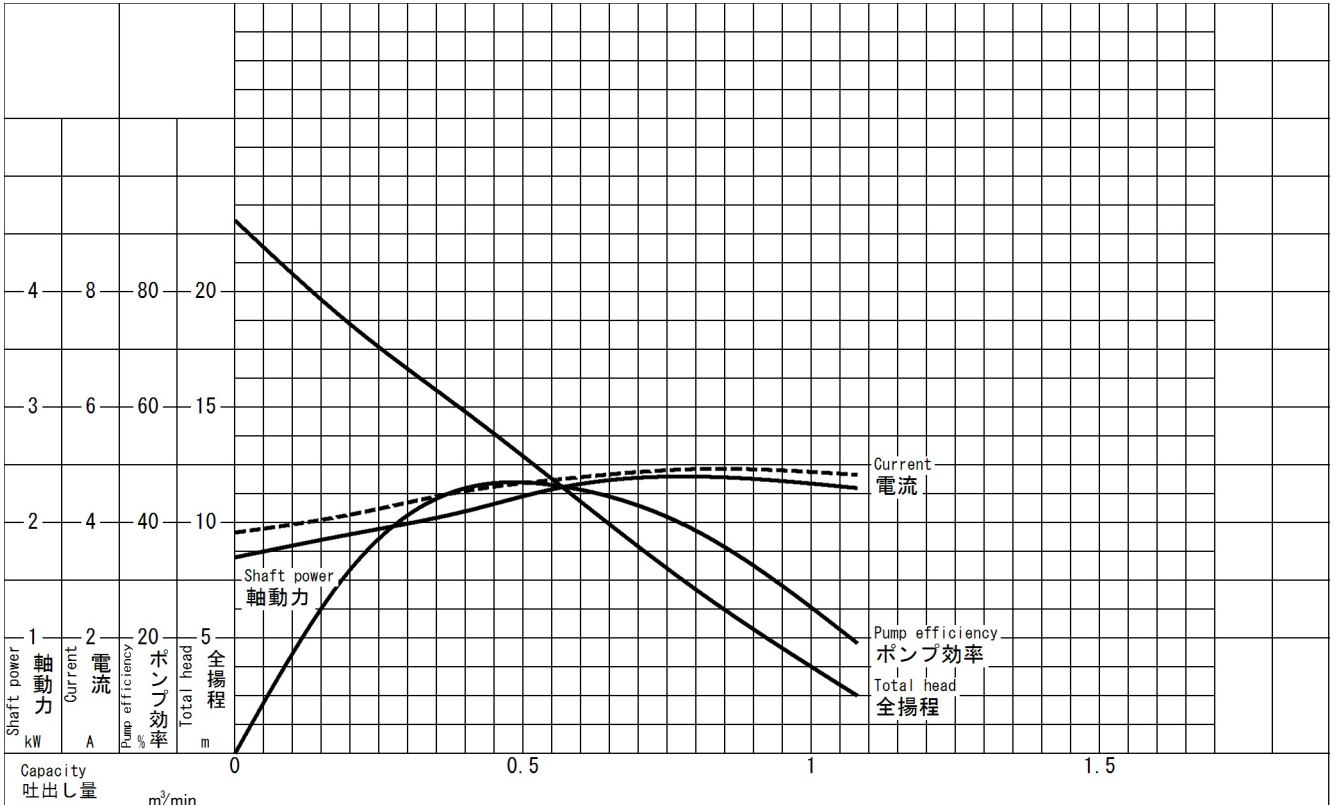
ポンプ標準試験成績表

Note
備考:

Model
形式: ZUJ-805-2.2T4

Rating 規定要目	Bore 口径	Capacity 吐出し量		Total head 全揚程		Synchronous speed 同期回転速度		Motor output 電動機出力
	80 mm	m ³ /min		m		3000 min ⁻¹		2.2 kW
Motor 試験電動機 要目	Model 形式		Output 出力	Frequency 周波数	Voltage 電圧	Current 電流	Poles 極数	Revolution 回転速度
	TFS2901AW		2.2 kW	50 Hz	400 V	4.9 A	2 極	2890 min ⁻¹

Item 計測項目		1	2	3	4	5	6	
Capacity 吐出し量	m ³ /min	0	0.2	0.4	0.56	0.8	1.08	
Total head 全揚程	m	23.1	18.6	14.8	11.7	7.1	2.5	
Water H.P. 理論動力	kW	0	0.606	0.965	1.068	0.926	0.44	
Motor 電動機	Voltage 電圧	V	400	400	400	400	400	
	Current 電流	A	3.83	4.14	4.55	4.75	4.93	4.83
	Input 入力	kW	2	2.3	2.6	2.7	2.9	2.8
	Efficiency 効率	%	85	82.6	80.8	85.2	82.8	82.1
Shaft power 軸動力	kW	1.7	1.9	2.1	2.3	2.4	2.3	
Pump efficiency ポンプ効率	%	0	31.9	46	46.4	38.6	19.1	



KAWAMOTO PUMP MFG.CO.,LTD.

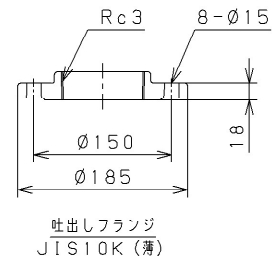
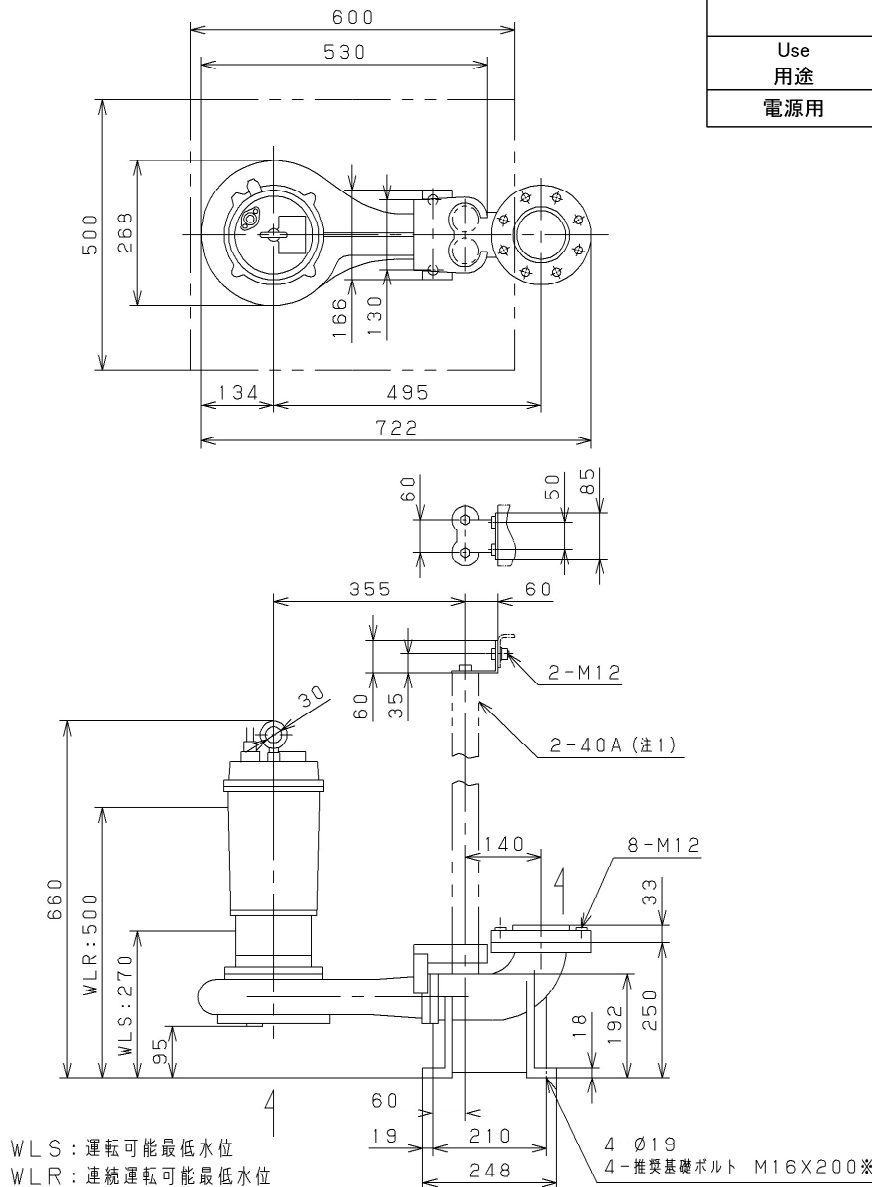
73ZA-171748 (10-0,2)
U6766563000 (0-00-2-0)

株式会社 川本製作所

Installation Drawing KAWAMOTO Model : ZUJ ZUJ形 汚物水中ポンプ 据付図

Serial NO. 機器番号		Use 用途		Quantity 数量		
Model 形式	ZUJ-805-2. 2T4	非自動型 着脱タイプ				
VC		Contents VC内容				
Specification 仕様			Motor Specification 電動機仕様		Note / Notices 備考 / 特記事項 ハンロックタイプ ケーブル 10m	
Capacity 吐出量	m ³ /min	Suction Bore 吸込口径	— mm	Output 出力		2.2 kW
Total Head 全揚程	m	Discharge Bore 吐出口径	80 mm	Poles 極数		2
Source 電源	Phase/Voltage 相 / 電圧	Unit Bore ユニット口径	— mm	Type 種別		乾式水中
	Frequency 周波数	Synchronous Speed 同期回転速度	3000 min ⁻¹			

Cable spec ケーブル仕様				
Use 用途	Core size サイズ(mm ^φ)	Core q'ty 芯線数	Outer dia 外径(mm)	Length 長さ(m)
電源用	1.25	4	11	10



※. 基礎ボルトは特別付属品です。別途お買い求めください。
注1) ガイドパイプは付属しません。別途ご用意ください。
注2) ガイドパイプに配管用ステンレス鋼管を使用する場合には、スケジュール40を使用してください。

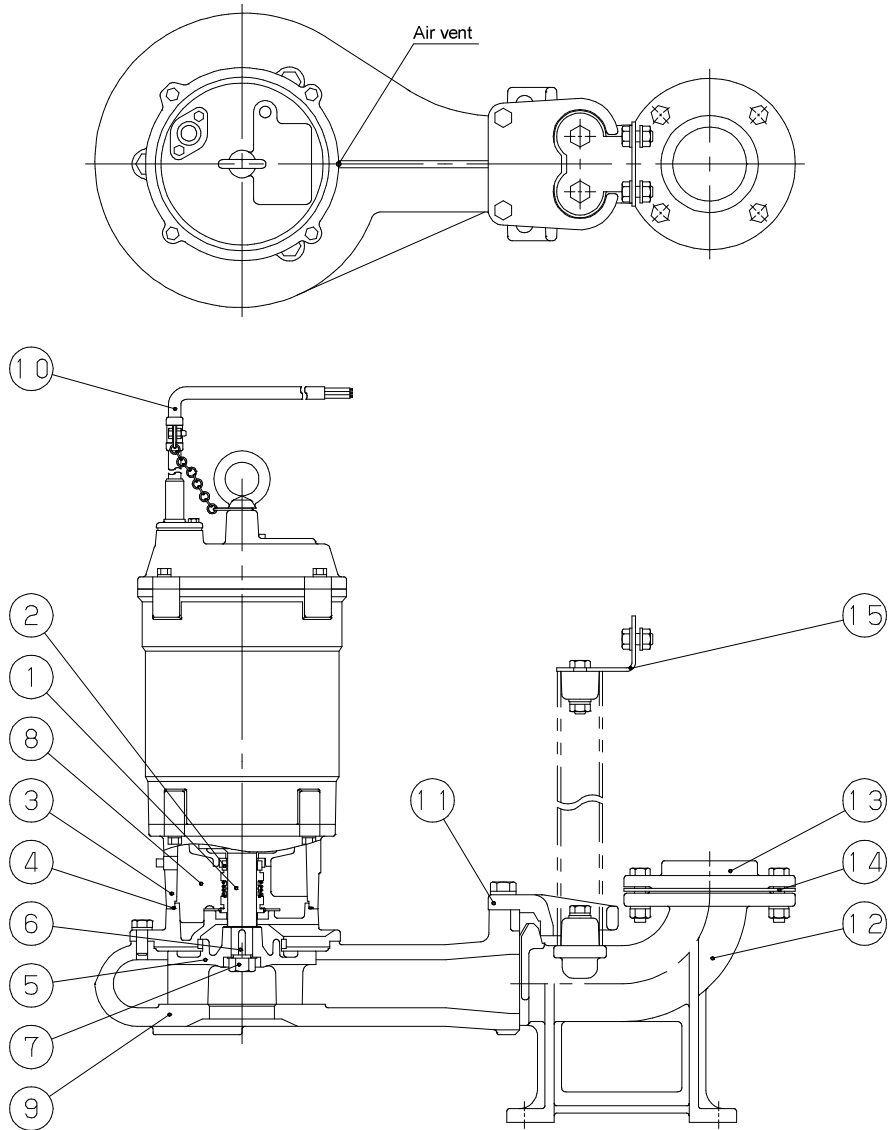
質量はケーブル除く
Unit
単位: mm

Pump Mass ポンプ質量	50.5 kg	Total Mass 総質量	67.5 kg
-----------------------	---------	----------------------	---------



Sectional Drawing KAWAMOTO Model : ZUJ

Type : Sewage Submersible Non-clogging Pump



	0.4kW	0.75kW	1.5kW	2.2kW	3.7kW
Mech. seal	D-13	D-16	D-20	D-25	D-25
Lower bearing	6303ZZCM	6303ZZCM	6304ZZCM	6306ZZCM	6306ZZCM
Upper bearing	6201ZZCM	6201ZZCM	6203ZZCM	6204ZZCM	6204ZZCM

No	Name	Material	Remark	No	Name	Material	Remark
1	Shaft	Stainless Steel SUS403		9	Casing	Gray Iron Casting	
2	Mechanical Seal	D-13,D-16,D-20,D-25		10	Cabtyre Cable	VCT Sheath	
3	Casing Cover	Gray Iron Casting		11	Guide Hook	Ductile Iron Casting	
4	O-ring	NBR		12	Duck Foot Bend	Gray Iron Casting	
5	Impeller	Gray Iron Casting		13	Flange	Gray Iron Casting	
6	Key	Stainless Steel SUS403		14	Flange Packing	NR	
7	Nut	Stainless Steel SUS304		15	Guide Support	Stainless Steel SUS304	
8	Lubricant	Turbine Oil (ISO-VG32)					

Note: This is the representative drawing. It may slightly differ from actual goods depending on the model.
IP68.