

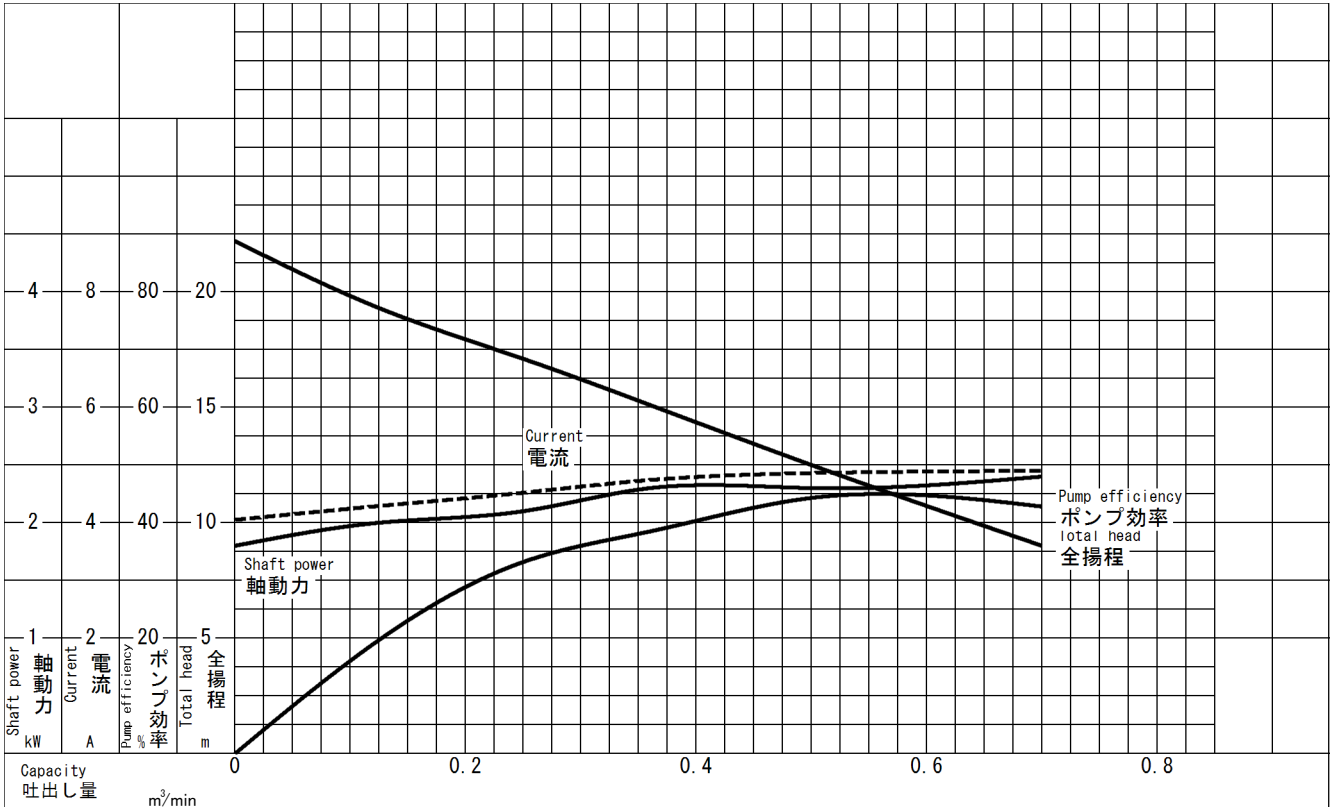
ポンプ標準試験成績表

Note
備考:

Model
形式: ZUJ-655-2.2T4

Rating 規定要目	Bore 口径	Capacity 吐出し量		Total head 全揚程		Synchronous speed 同期回転速度		Motor output 電動機出力
	65 mm	m ³ /min		m		3000 min ⁻¹		2.2 kW
Motor 試験電動機 要目	Model 形式		Output 出力	Frequency 周波数	Voltage 電圧	Current 電流	Poles 極数	Revolution 回転速度
	TFS2901AW		2.2 kW	50 Hz	400 V	4.9 A	2 極	2890 min ⁻¹

Item 計測項目		1	2	3	4	5	6	
Capacity 吐出し量	m ³ /min	0	0.125	0.25	0.36	0.5	0.7	
Total head 全揚程	m	22.2	19.3	17.1	15.1	12.5	9	
Water H.P. 理論動力	kW	0	0.393	0.697	0.886	1.019	1.027	
Motor 電動機	Voltage 電圧	V	400	400	400	400	400	
	Current 電流	A	4.05	4.29	4.52	4.74	4.86	4.90
	Input 入力	kW	2.2	2.3	2.5	2.7	2.8	2.8
	Efficiency 効率	%	81.8	87	84	85.2	82.1	85.7
Shaft power 軸動力	kW	1.8	2	2.1	2.3	2.3	2.4	
Pump efficiency ポンプ効率	%	0	19.7	33.2	38.5	44.3	42.8	



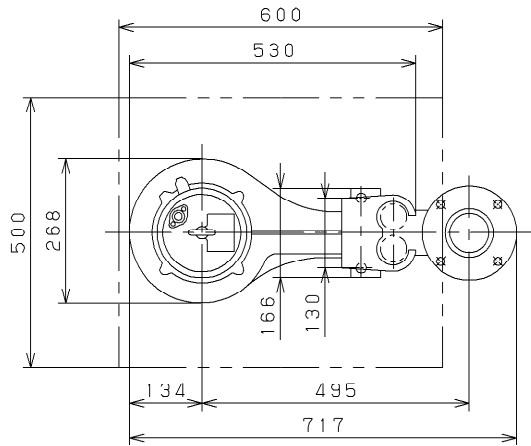
KAWAMOTO PUMP MFG.CO.,LTD.

株式会社 川本製作所

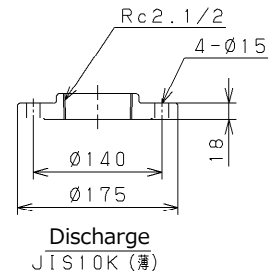
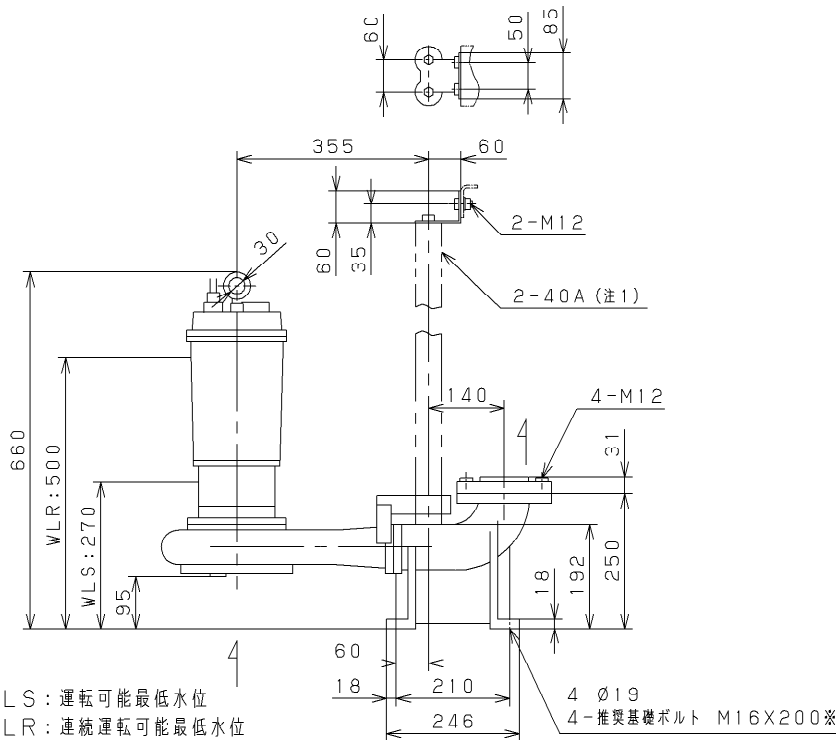
71ZA-004586 (40-0,2)
U6765563000 (0-00-2-0)
Through CJT INTERNATIONAL CO.,LTD.

Installation Drawing KAWAMOTO Model : ZUJ ZUJ形 汚物水中ポンプ 据付図

Serial NO. 機器番号		Use 用途		Quantity 数量		
Model 形式	ZUJ-655-2.2T4	非自動型 着脱タイプ				
VC		Contents VC内容				
Specification 仕様			Motor Specification 電動機仕様		Note / Notices 備考 / 特記事項 ハンクワックタイプ	
Capacity 吐出量	m ³ /min	Suction Bore 吸込口径	— mm	Output 出力		2.2 kW
Total Head 全揚程	m	Discharge Bore 吐出口径	65 mm	Poles 極数		2
Phase/Voltage 相 / 電圧	三相/400 V	Unit Bore ユニット口径	— mm	Type 種別		乾式水中
Frequency 周波数	50 Hz	Synchronous Speed 同期回転速度	3000 min ⁻¹			



Cable spec ケーブル仕様				
Use 用途	Core size サイズ(mm ²)	Core q'ty 芯線数	Outer dia 外径(mm)	Length 長さ(m)
電源用	1.25	4	11	10

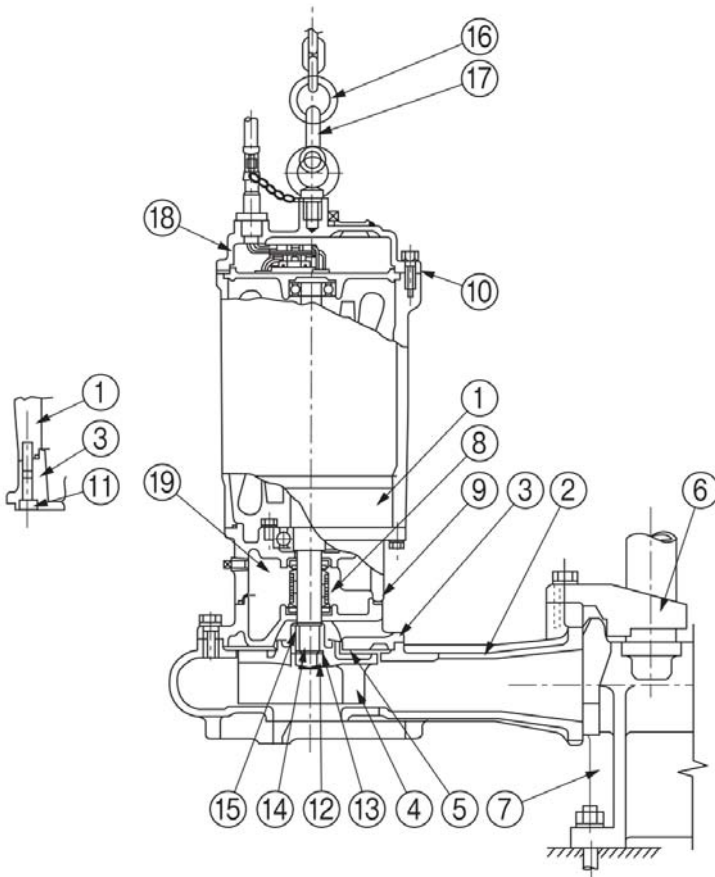


質量はケーブル除く 単位: mm

Pump Mass ポンプ質量	50.5 kg	Total Mass 総質量	67.5 kg
-----------------------	---------	----------------------	---------

SECTION VIEW - ZUJ

ZUJ

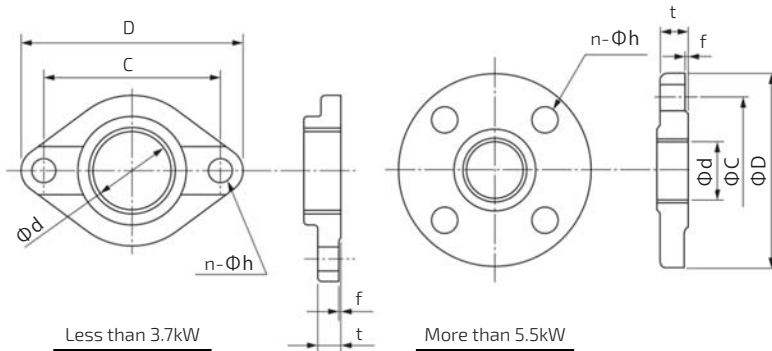


No.	Part Name	Material	Note
1	Motor	-	Class F
2	Casing	Cast iron	
3	Casing cover	Cast iron	
4	Impeller	Cast iron	
5	Liner ring	Bronze	
6	Sliding bracket	FCD	
7	Connecting pipe with baseplate	Cast iron	
8	Mechanical seal	-	
9	O-Ring	Rubber	
10	Packing	Rubber	
11	Bolt	SUS304	
12	Nut	SUS304	
13	Washer	SUS304	
14	Key	SUS403	
15	Shim	SUS304	
16	Chain	Steel	
17	Shackle	Steel	
18	Motor cover	Cast iron	
19	Turbine oil	VG32	

※ Shaft : SUS403

FLANGE DIMENSION

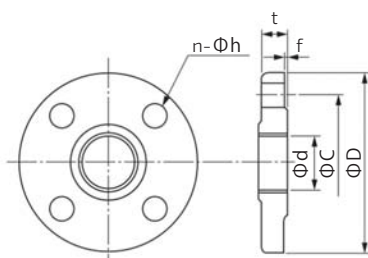
ZU3



Unit:mm

Bore (mm)	d	C	D	t	f	n	h(Bolt)	Remark
50	Rc2	95	120	14	0	2	13(M10)	less than 0.75kW
	Rc2	120	150	16	0	2	15(M12)	1.5kW
65	Rc2 1/2	120	150	16	0	2	15(M12)	less than 1.5kW
	Rc2 1/2	140	175	18	0	2	19(M16)	2.2,3.7kW
80	Rc3	140	175	18	0	2	19(M16)	2.2,3.7kW
	Rc3	150	185	18	2	8	15(M12)	5.5,7.5kW

ZUJ



Unit:mm

Bore (mm)	d	C	D	t	f	n	h(Bolt)
50	Rc2	120	155	18	2	4	15(M12)
65	Rc2 1/2	140	175	18	2	4	15(M12)
80	Rc3	150	185	18	2	8	15(M12)