

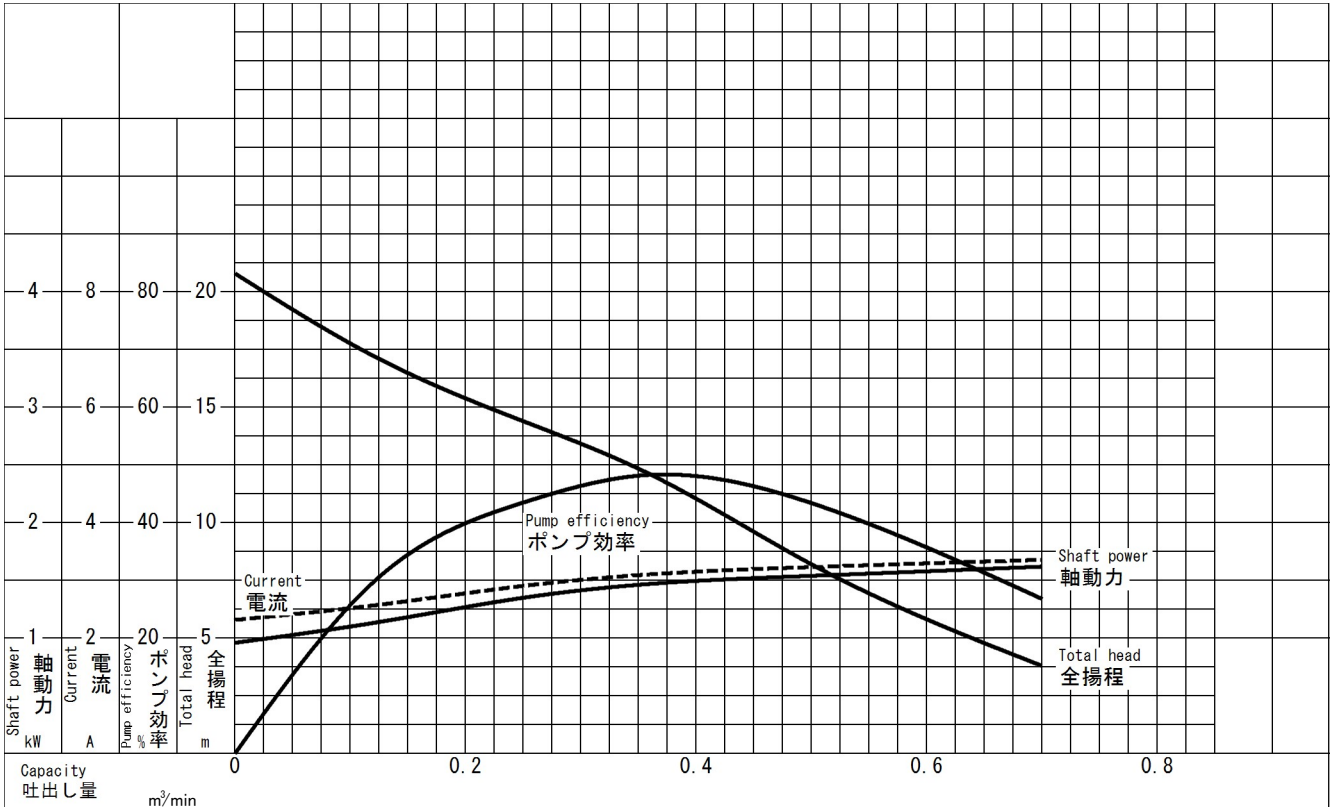
ポンプ標準試験成績表

Note
備考:

Model
形式: ZUJ-655-1.5T4

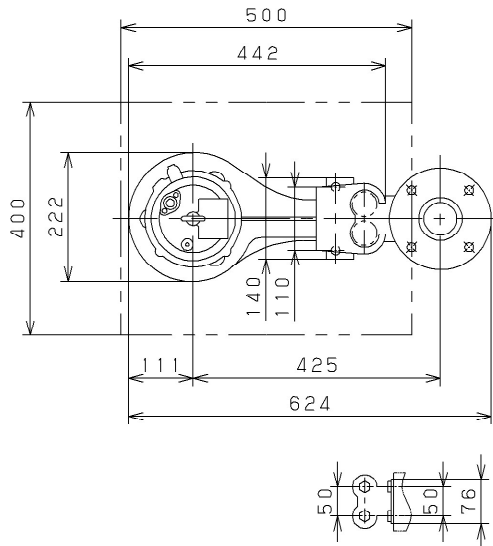
Rating 規定要目	Bore 口径	Capacity 吐出し量		Total head 全揚程		Synchronous speed 同期回転速度		Motor output 電動機出力
	65 mm	m ³ /min		m		3000 min ⁻¹		1.5 kW
Motor 試験電動機 要目	Model 形式	Output 出力	Frequency 周波数	Voltage 電圧	Current 電流	Poles 極数	Revolution 回転速度	
	TJ2961W	1.5 kW	50 Hz	380 V	3.474 A	2 極	2885 min ⁻¹	

Item 計測項目		1	2	3	4	5	6	
Capacity 吐出し量	m ³ /min	0	0.125	0.25	0.36	0.5	0.7	
Total head 全揚程	m	20.8	17.1	14.4	12.1	8.2	3.8	
Water H.P 理論動力	kW	0	0.348	0.587	0.71	0.668	0.434	
Motor 電動機	Voltage 電圧	V	380	380	380	380	380	
	Current 電流	A	2.32	2.58	2.91	3.11	3.23	3.36
	Input 入力	kW	1.18	1.38	1.63	1.77	1.86	1.95
	Efficiency 効率	%	81.4	82.6	82.8	83.1	82.8	83.1
Shaft power 軸動力	kW	0.96	1.14	1.35	1.47	1.54	1.62	
Pump efficiency ポンプ効率	%	0	30.6	43.5	48.3	43.4	26.8	

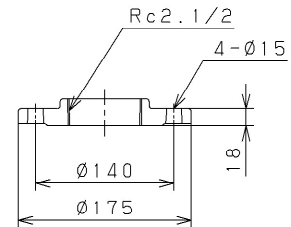


Installation Drawing KAWAMOTO Model : ZUJ ZUJ形 汚物水中ポンプ 据付図

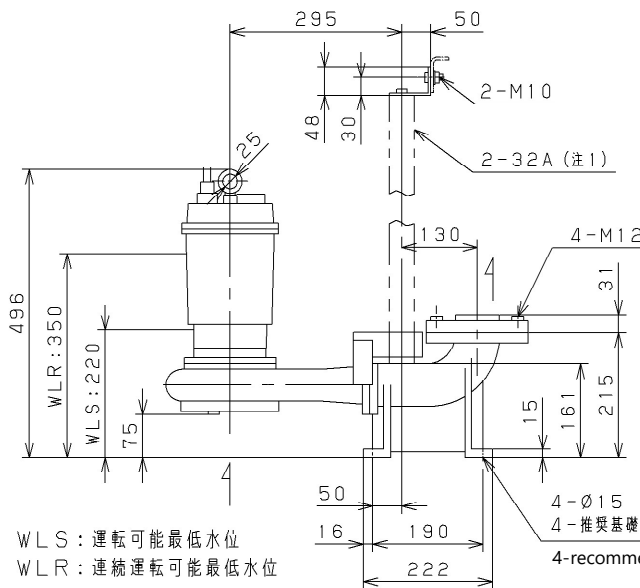
Serial NO. 機器番号		Use 用途		Quantity 数量		
Model 形式	ZUJ-655-1.5T4		非自動型 Non-automatic model 着脱タイプ W/ QDC type			
VC		Contents VC内容				
Specification 仕様			Motor Specification 電動機仕様		Note / Notices 備考 / 特記事項 ハンロックタイプ ケーブル 10m Non clog type W/ 10m cable	
Capacity 吐出量	m ³ /min	Suction Bore 吸込口径	— mm	Output 出力		1.5 kW
Total Head 全揚程	m	Discharge Bore 吐出口径	65 mm	Poles 極数		2
Source 電源	Phase/Voltage 相 / 電圧	Unit Bore ユニット口径	— mm	Type 種別		Dry Submerged
	Frequency 周波数	Synchronous Speed 同期回転速度	3000 min ⁻¹			



Cable spec ケーブル仕様				
Use 用途	Core size サイズ(mm ²)	Core q'ty 芯線数	Outer dia 外径(mm)	Length 長さ(m)
For power supply	1.25	4	11	10



吐出しフランジ
JIS10K (薄)
Discharge flange



WLS : 運転可能最低水位
WLR : 連続運転可能最低水位

WLS : Lowest water level for operation
WLR : Lowest water level for continuous operation

- *Foundation bolt is not standard accessory.
- Note1) Guide pipe is not standard accessory.
Please prepare it at site.
- Note2) Please use the schedule 40 in case using stainless pipe as guide pipe.

※. 基礎ボルトは特別付属品です。別途お買い求めください。
注1) ガイドパイプは付属しません。別途ご用意ください。
注2) ガイドパイプに配管用ステンレス鋼管を使用する場合には、スケジュール40Sを使用してください。

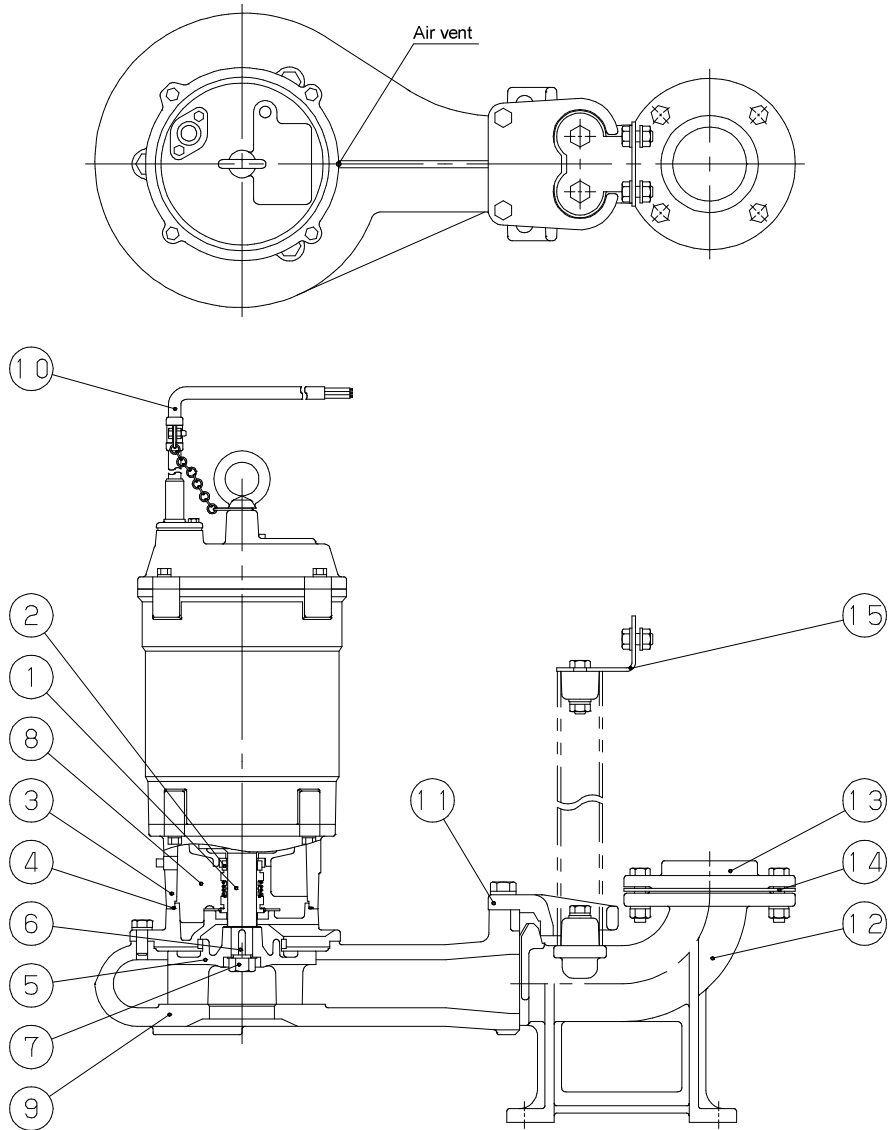
質量はケーブル除く 単位: mm

Pump Mass ポンプ質量	32	kg	Total Mass 総質量	44	kg
-----------------------	----	----	----------------------	----	----



Sectional Drawing KAWAMOTO Model : ZUJ

Type : Sewage Submersible Non-clogging Pump



	0.4kW	0.75kW	1.5kW	2.2kW	3.7kW
Mech. seal	D-13	D-16	D-20	D-25	D-25
Lower bearing	6303ZZCM	6303ZZCM	6304ZZCM	6306ZZCM	6306ZZCM
Upper bearing	6201ZZCM	6201ZZCM	6203ZZCM	6204ZZCM	6204ZZCM

No	Name	Material	Remark	No	Name	Material	Remark
1	Shaft	Stainless Steel SUS403		9	Casing	Gray Iron Casting	
2	Mechanical Seal	D-13,D-16,D-20,D-25		10	Cabtyre Cable	VCT Sheath	
3	Casing Cover	Gray Iron Casting		11	Guide Hook	Ductile Iron Casting	
4	O-ring	NBR		12	Duck Foot Bend	Gray Iron Casting	
5	Impeller	Gray Iron Casting		13	Flange	Gray Iron Casting	
6	Key	Stainless Steel SUS403		14	Flange Packing	NR	
7	Nut	Stainless Steel SUS304		15	Guide Support	Stainless Steel SUS304	
8	Lubricant	Turbine Oil (ISO-VG32)					

Note: This is the representative drawing. It may slightly differ from actual goods depending on the model.
IP68.