

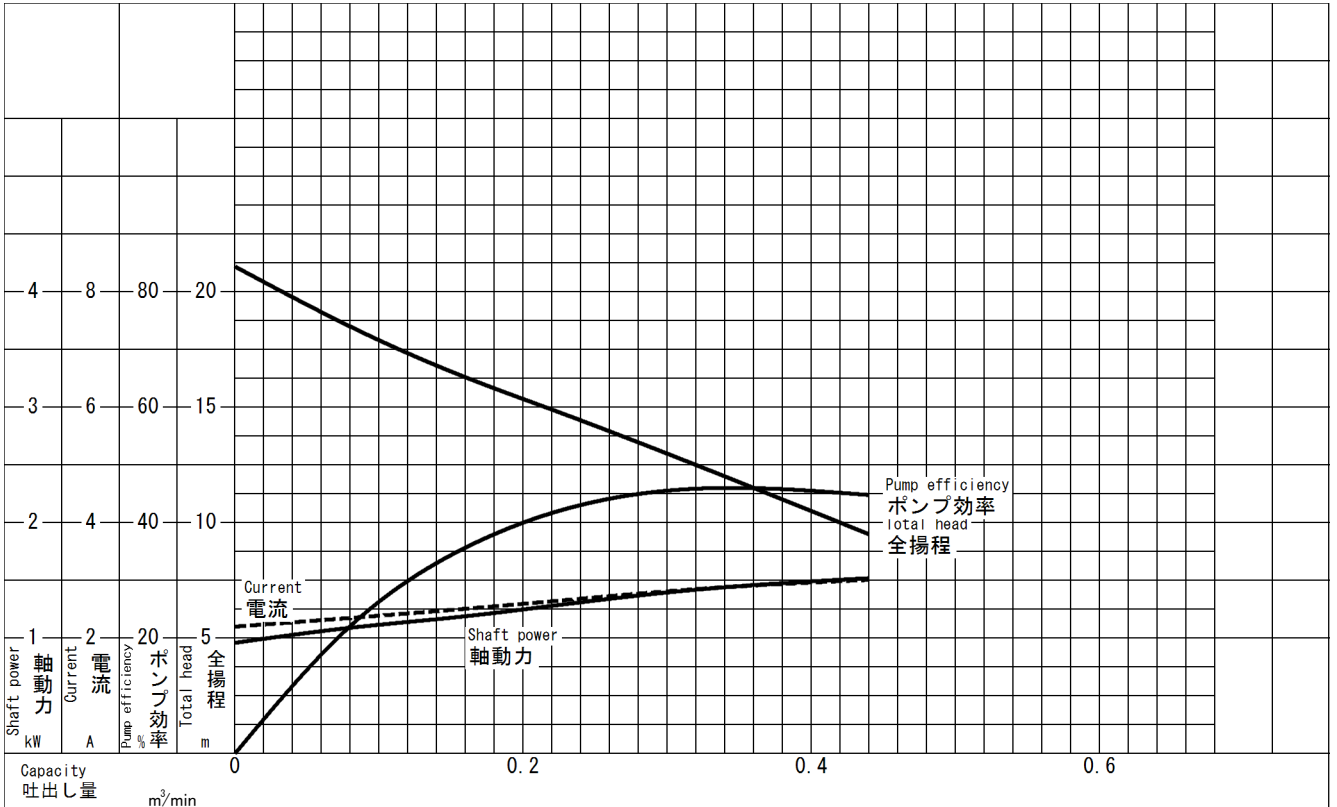
# ポンプ標準試験成績表

Note  
備考:

Model  
形式: ZUJ-505-1.5T4

Rating 規定要目	Bore 口径	Capacity 吐出し量		Total head 全揚程		Synchronous speed 同期回転速度		Motor output 電動機出力
	50 mm	m <sup>3</sup> /min		m		3000 min <sup>-1</sup>		1.5 kW
Motor 試験電動機 要目	Model 形式	Output 出力	Frequency 周波数	Voltage 電圧	Current 電流	Poles 極数	Revolution 回転速度	
	TJ2961W	1.5 kW	50 Hz	400 V	3.3 A	2 極	2885 min <sup>-1</sup>	

Item 計測項目		1	2	3	4	5	6	
Capacity 吐出し量	m <sup>3</sup> /min	0	0.08	0.16	0.22	0.32	0.44	
Total head 全揚程	m	21.1	18.5	16.3	14.9	12.5	9.5	
Water H.P. 理論動力	kW	0	0.241	0.425	0.534	0.652	0.681	
Motor 電動機	Voltage 電圧	V	400	400	400	400	400	
	Current 電流	A	2.20	2.35	2.51	2.64	2.85	3.01
	Input 入力	kW	1.18	1.33	1.44	1.55	1.71	1.84
	Efficiency 効率	%	81.4	82	82.6	82.6	83	82.6
Shaft power 軸動力	kW	0.96	1.09	1.19	1.28	1.42	1.52	
Pump efficiency ポンプ効率	%	0	22.1	35.7	41.7	45.9	44.8	



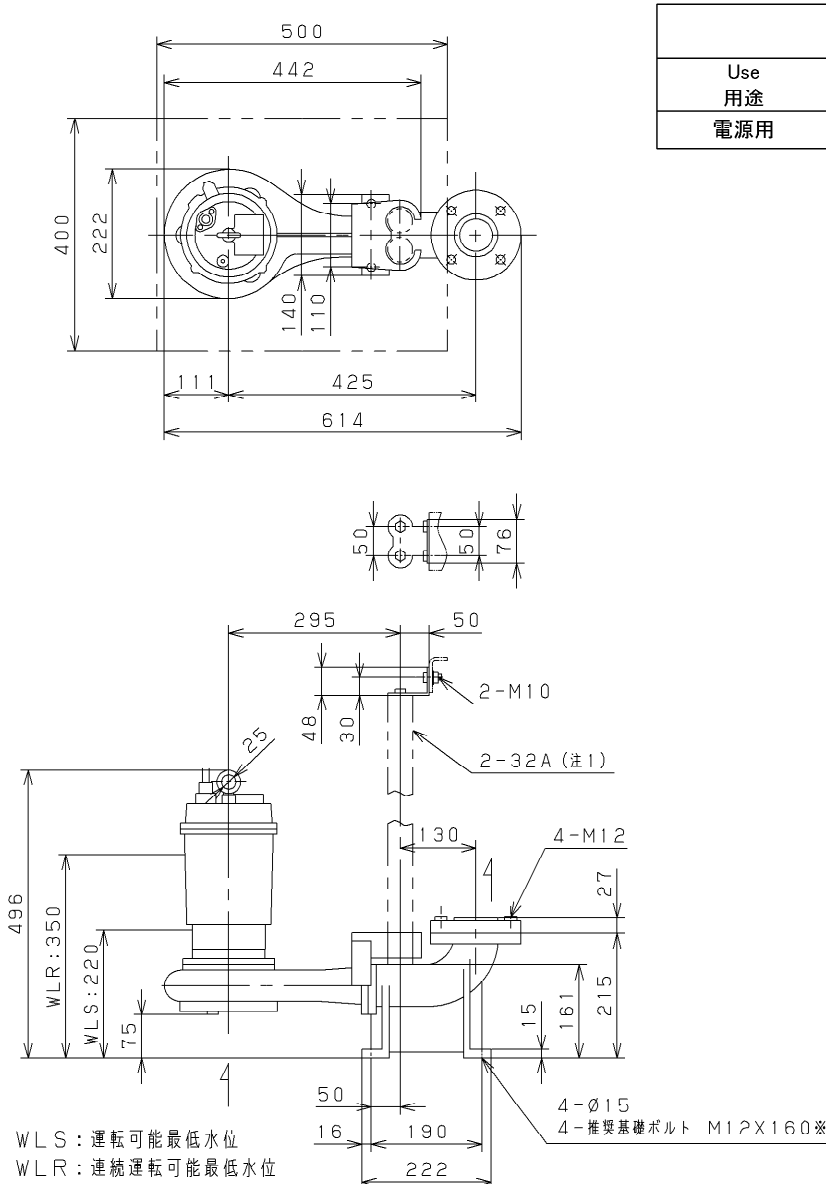
KAWAMOTO PUMP MFG.CO.,LTD.

71ZA-004586 (20-0, 2)  
U6764513000 (0-00-2-0)

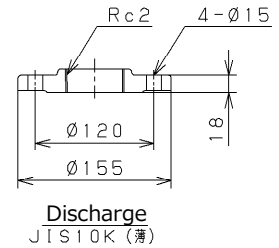
株式会社 川本製作所

## Installation Drawing KAWAMOTO Model : ZUJ ZUJ形 汚物水中ポンプ 据付図

Serial NO. 機器番号		Use 用途		Quantity 数量	
Model 形式	ZUJ-505-1.5T4	非自動型 着脱タイプ			
VC		Contents VC内容			
Specification 仕様			Motor Specification 電動機仕様		Note / Notices 備考 / 特記事項
Capacity 吐出量	m <sup>3</sup> /min	Suction Bore 吸込口径	— mm	Output 出力	1.5 kW
Total Head 全揚程	m	Discharge Bore 吐出口径	50 mm	Poles 極数	2
S o u r c e 電 源	Phase/Voltage 相 / 電圧	Unit Bore ユニット口径	— mm	Type 種別	乾式水中
	Frequency 周波数	Synchronous Speed 同期回転速度	3000 min <sup>-1</sup>		
ハンコックタイプ					



Cable spec ケーブル仕様				
Use 用途	Core size サイズ(mm <sup>2</sup> )	Core q'ty 芯線数	Outer dia 外径(mm)	Length 長さ(m)
電源用	1.25	4	11	10



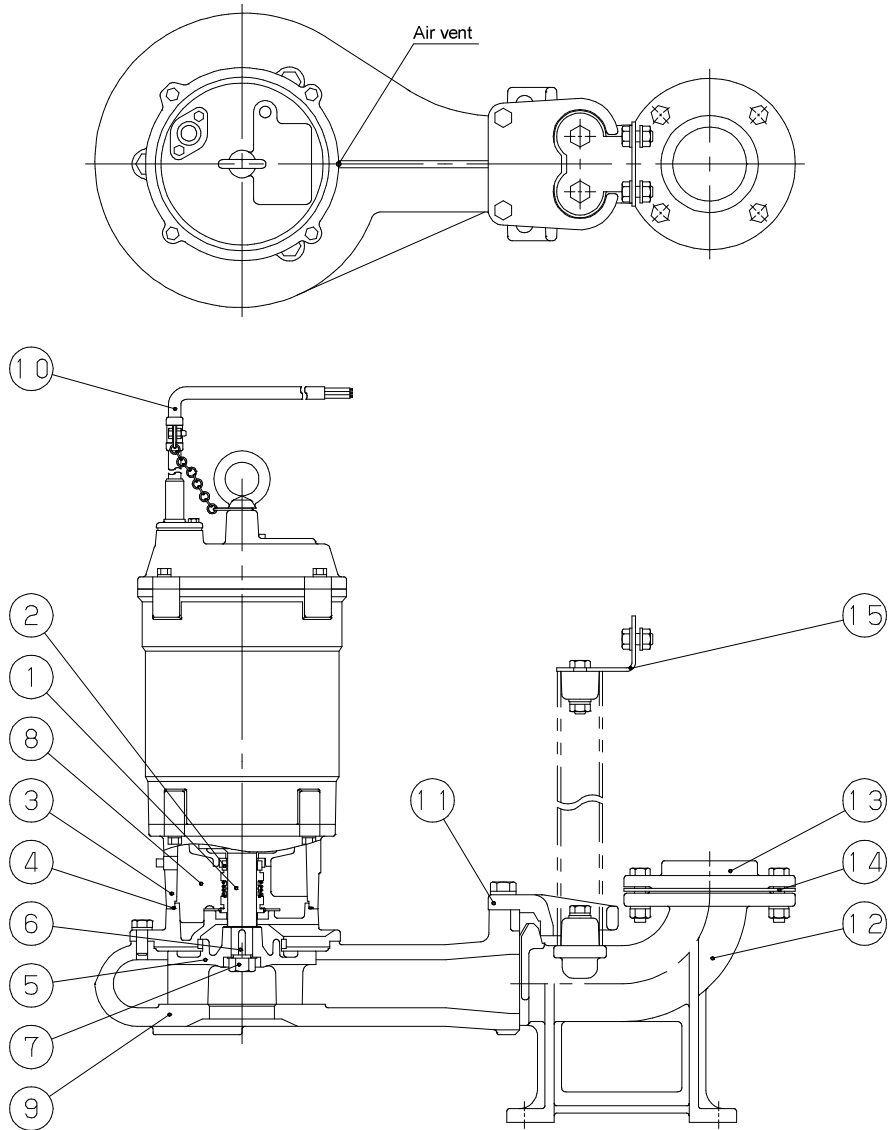
質量はケーブル除く 単位: mm

Pump Mass ポンプ質量	32	kg	Total Mass 総質量	44	kg
-----------------------	----	----	----------------------	----	----



# Sectional Drawing KAWAMOTO Model : ZUJ

Type : Sewage Submersible Non-clogging Pump



	0.4kW	0.75kW	1.5kW	2.2kW	3.7kW
Mech. seal	D-13	D-16	D-20	D-25	D-25
Lower bearing	6303ZZCM	6303ZZCM	6304ZZCM	6306ZZCM	6306ZZCM
Upper bearing	6201ZZCM	6201ZZCM	6203ZZCM	6204ZZCM	6204ZZCM

No	Name	Material	Remark	No	Name	Material	Remark
1	Shaft	Stainless Steel SUS403		9	Casing	Gray Iron Casting	
2	Mechanical Seal	D-13,D-16,D-20,D-25		10	Cabtyre Cable	VCT Sheath	
3	Casing Cover	Gray Iron Casting		11	Guide Hook	Ductile Iron Casting	
4	O-ring	NBR		12	Duck Foot Bend	Gray Iron Casting	
5	Impeller	Gray Iron Casting		13	Flange	Gray Iron Casting	
6	Key	Stainless Steel SUS403		14	Flange Packing	NR	
7	Nut	Stainless Steel SUS304		15	Guide Support	Stainless Steel SUS304	
8	Lubricant	Turbine Oil (ISO-VG32)					

Note: This is the representative drawing. It may slightly differ from actual goods depending on the model.  
IP68.