

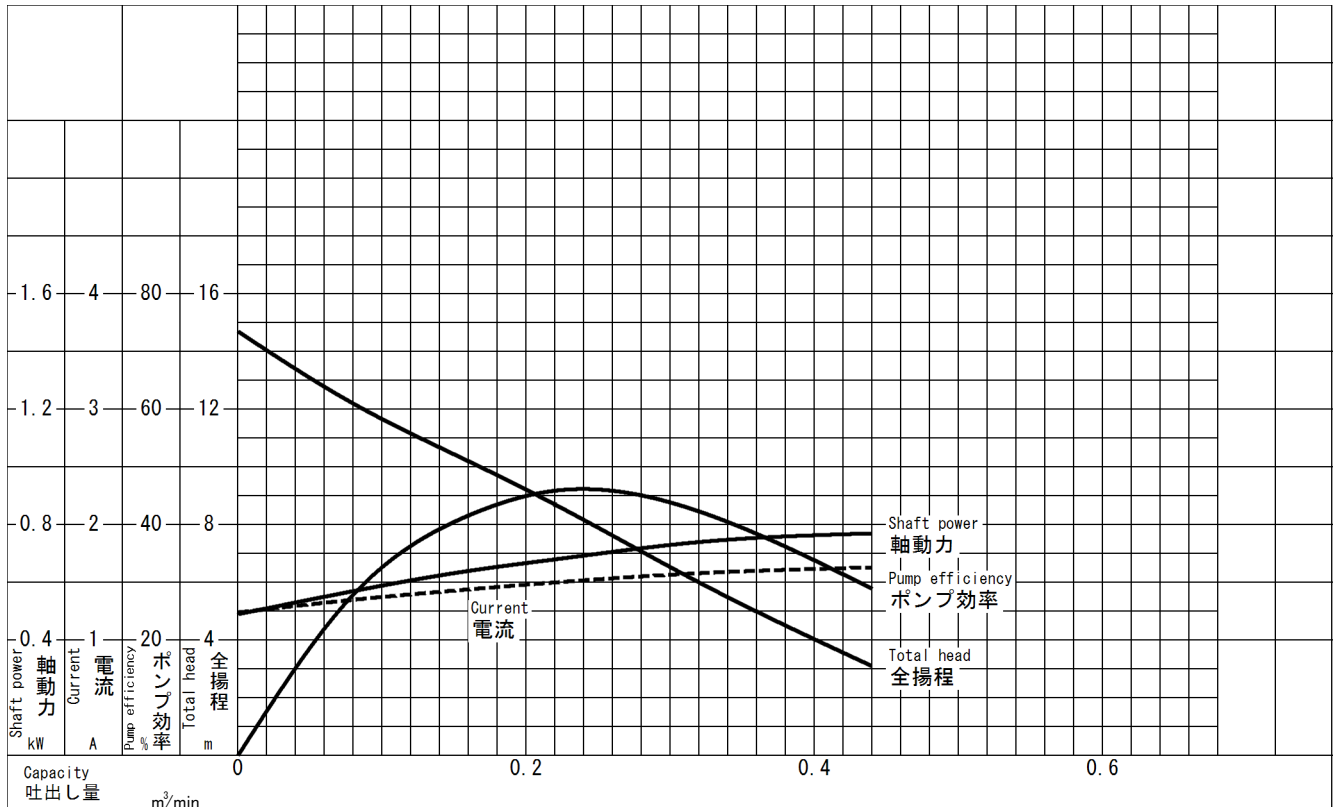
ポンプ標準試験成績表

Note
備考:

Model
形式: ZUJ-505-0.75T4

Rating 規定要目	Bore 口径	Capacity 吐出し量		Total head 全揚程		Synchronous speed 同期回転速度		Motor output 電動機出力
	50 mm	m ³ /min		m		3000 min ⁻¹		0.75 kW
Motor 試験電動機 要目	Model 形式	Output 出力	Frequency 周波数	Voltage 電圧	Current 電流	Poles 極数	Revolution 回転速度	
	TJ2911W	0.75 kW	50 Hz	400 V	1.8 A	2 極	2840 min ⁻¹	

Item 計測項目		1	2	3	4	5	6	
Capacity 吐出し量	m ³ /min	0	0.08	0.16	0.22	0.32	0.44	
Total head 全揚程	m	14.7	12.2	10.2	8.7	6	3.1	
Water H.P 理論動力	kW	0	0.159	0.266	0.312	0.313	0.222	
Motor 電動機	Voltage 電圧	V	400	400	400	400	400	
	Current 電流	A	1.24	1.35	1.44	1.50	1.58	1.63
	Input 入力	kW	0.62	0.72	0.8	0.86	0.93	0.96
	Efficiency 効率	%	79	79.2	80	79.1	79.6	80.2
Shaft power 軸動力	kW	0.49	0.57	0.64	0.68	0.74	0.77	
Pump efficiency ポンプ効率	%	0	27.9	41.6	45.9	42.3	28.9	



KAWAMOTO PUMP MFG.CO.,LTD.

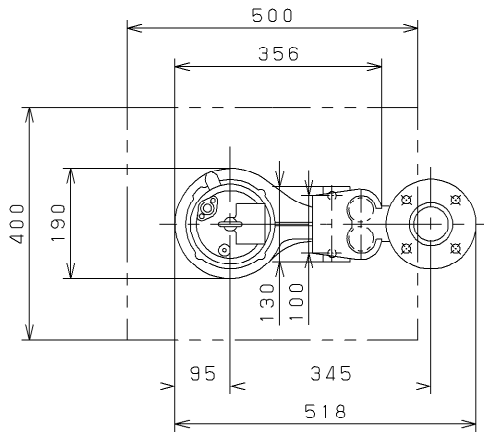
株式会社 川本製作所

71ZA-004586 (10-0, 2)
U6764413000 (0-00-2-0)

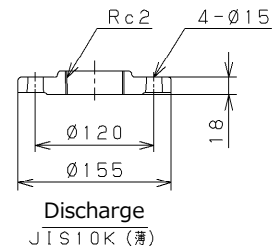
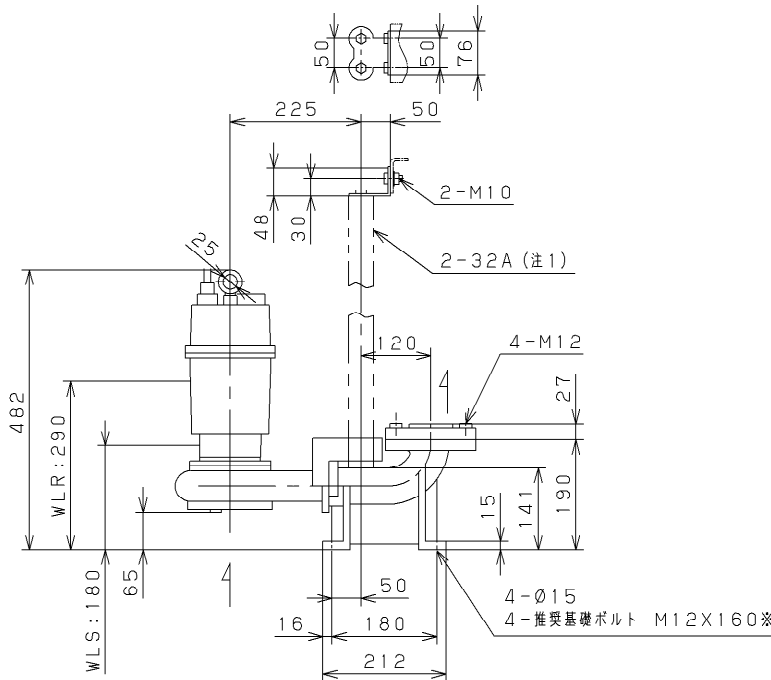
Through CJT INTERNATIONAL CO.,LTD.

Installation Drawing KAWAMOTO Model : ZUJ ZUJ形 汚物水中ポンプ 据付図

Serial NO. 機器番号		Use 用途		Quantity 数量		
Model 形式	ZUJ-505-0.75T4			非自動型 着脱タイプ		
VC		Contents VC内容				
Specification 仕様			Motor Specification 電動機仕様		Note / Notices 備考 / 特記事項	
Capacity 吐出量	m ³ /min	Suction Bore 吸込口径	— mm	Output 出力		0.75 kW
Total Head 全揚程	m	Discharge Bore 吐出口径	50 mm	Poles 極数		2
S o u r c e 電 源	Phase/Voltage 相 / 電圧	3/400 V	Unit Bore ユニット口径	— mm		Type 種別
	Frequency 周波数	50 Hz	Synchronous Speed 同期回転速度	3000 min ⁻¹		



Cable spec ケーブル仕様				
Use 用途	Core size サイズ(mm ²)	Core q'ty 芯線数	Outer dia 外径(mm)	Length 長さ(m)
電源用	1.25	4	11	6



WLS : 運転可能最低水位
WLR : 連続運転可能最低水位

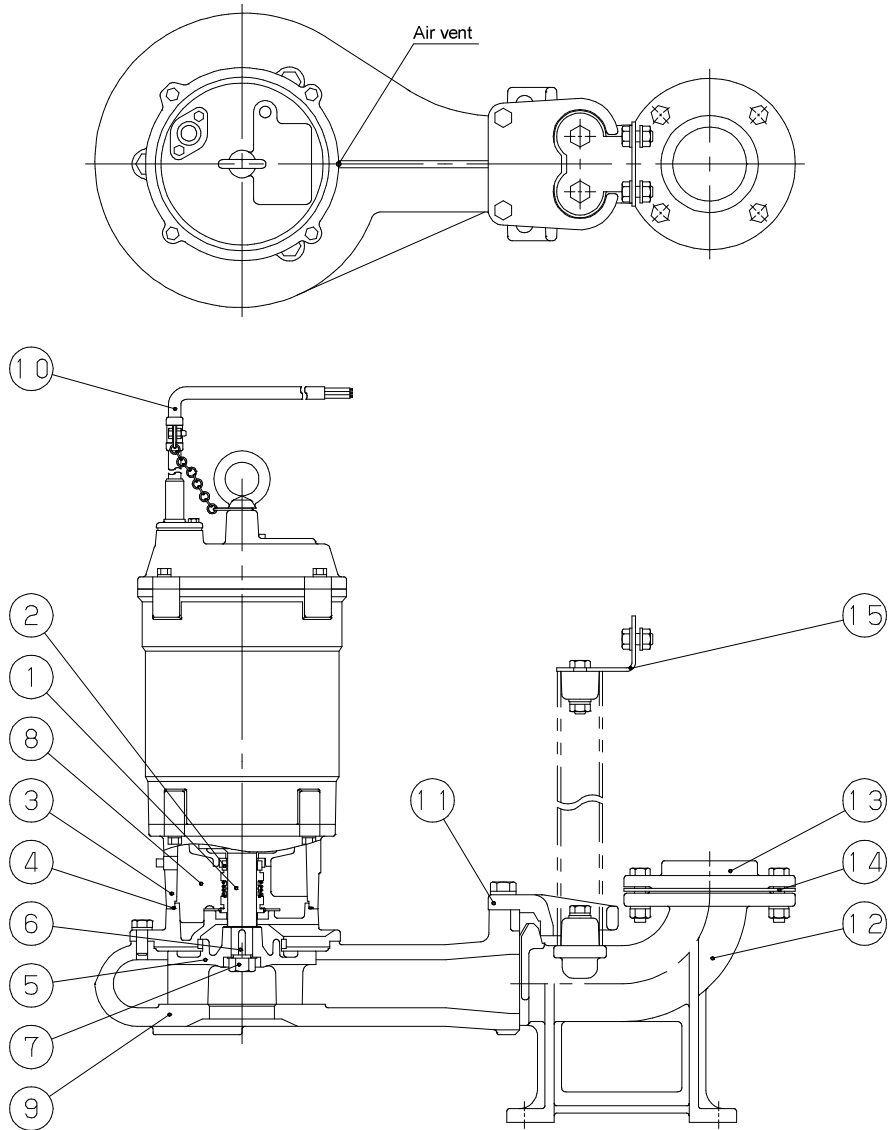
質量はケーブル除く 単位: mm

Pump Mass ポンプ質量	22.5 kg	Total Mass 総質量	33 kg
-----------------------	---------	----------------------	-------



Sectional Drawing KAWAMOTO Model : ZUJ

Type : Sewage Submersible Non-clogging Pump



	0.4kW	0.75kW	1.5kW	2.2kW	3.7kW
Mech. seal	D-13	D-16	D-20	D-25	D-25
Lower bearing	6303ZZCM	6303ZZCM	6304ZZCM	6306ZZCM	6306ZZCM
Upper bearing	6201ZZCM	6201ZZCM	6203ZZCM	6204ZZCM	6204ZZCM

No	Name	Material	Remark	No	Name	Material	Remark
1	Shaft	Stainless Steel SUS403		9	Casing	Gray Iron Casting	
2	Mechanical Seal	D-13,D-16,D-20,D-25		10	Cabtyre Cable	VCT Sheath	
3	Casing Cover	Gray Iron Casting		11	Guide Hook	Ductile Iron Casting	
4	O-ring	NBR		12	Duck Foot Bend	Gray Iron Casting	
5	Impeller	Gray Iron Casting		13	Flange	Gray Iron Casting	
6	Key	Stainless Steel SUS403		14	Flange Packing	NR	
7	Nut	Stainless Steel SUS304		15	Guide Support	Stainless Steel SUS304	
8	Lubricant	Turbine Oil (ISO-VG32)					

Note: This is the representative drawing. It may slightly differ from actual goods depending on the model.
IP68.