

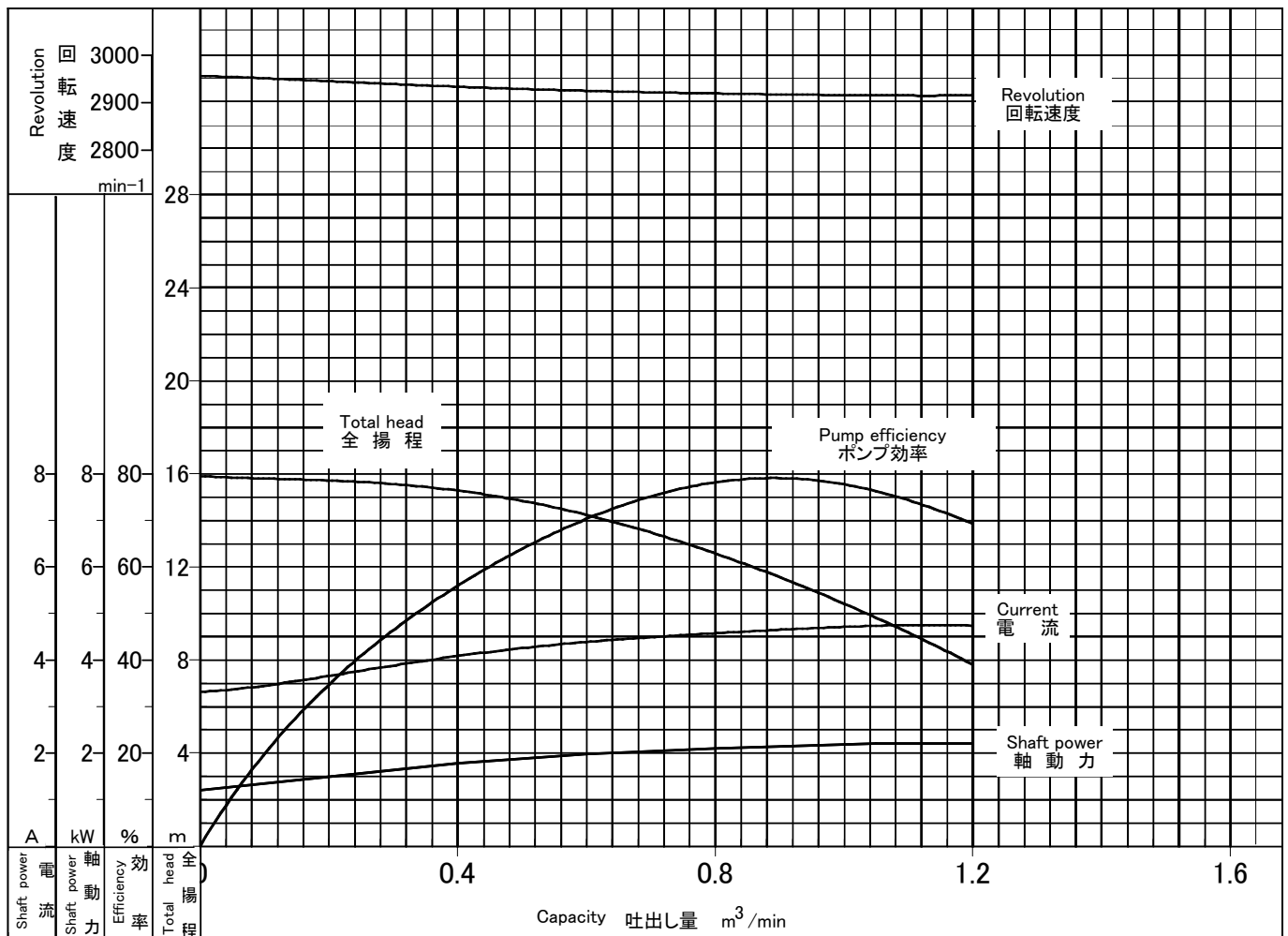
PUMP PERFORMANCE CURVE  
**ポンプ標準試験成績表**

Note  
 備考:

Model  
 形式: **GES805CE2.2T4A**

Rating 規定項目	Bore 口径	Capacity 吐出し量		Total head 全揚程	Synchronous speed 同期回転速度		Motor output 電動機出力
	80 × 65 mm	m <sup>3</sup> /min		m	3000 min <sup>-1</sup>		2.2 kW
Motor 電動機 要目	Model 形式	Output 出力	Frequency 周波数	Voltage 電圧	Current 電流	Poles 極数	Revolution 回転速度
		2.2 kW	50 Hz	380 V	5.2 A	2 極	2900 min <sup>-1</sup>

Item 計測項目		1	2	3	4	5	6	
Revolution 回転速度	min <sup>-1</sup>	2955	2944	2932	2924	2914	2914	
Capacity 吐出し量	m <sup>3</sup> /min	0.00	0.20	0.40	0.60	1.05	1.20	
Total head 全揚程	m	15.9	15.7	15.3	14.2	9.8	7.8	
Water H.P. 理論動力	kW	0.00	0.51	1.00	1.39	1.68	1.53	
Motor 電動機	Voltage 電圧	V	380	380	380	380	380	
	Current 電流	A	3.31	3.65	4.08	4.38	4.73	4.73
	Input 入力	kW	1.40	1.71	2.04	2.26	2.50	2.50
	Efficiency 効率	%	86.0	86.8	87.4	87.8	88.0	88.0
Shaft power 軸動力	kW	1.20	1.48	1.78	1.98	2.20	2.20	
Pump efficiency ポンプ効率	%	0.0	34.6	56.0	70.1	76.2	69.3	





Setting Drawing KAWAMOTO Model:GES-C

# 川本 GES-C型 离心泵 尺寸图 【50Hz】

Specification  
仕様

Serial No.  
机器番号

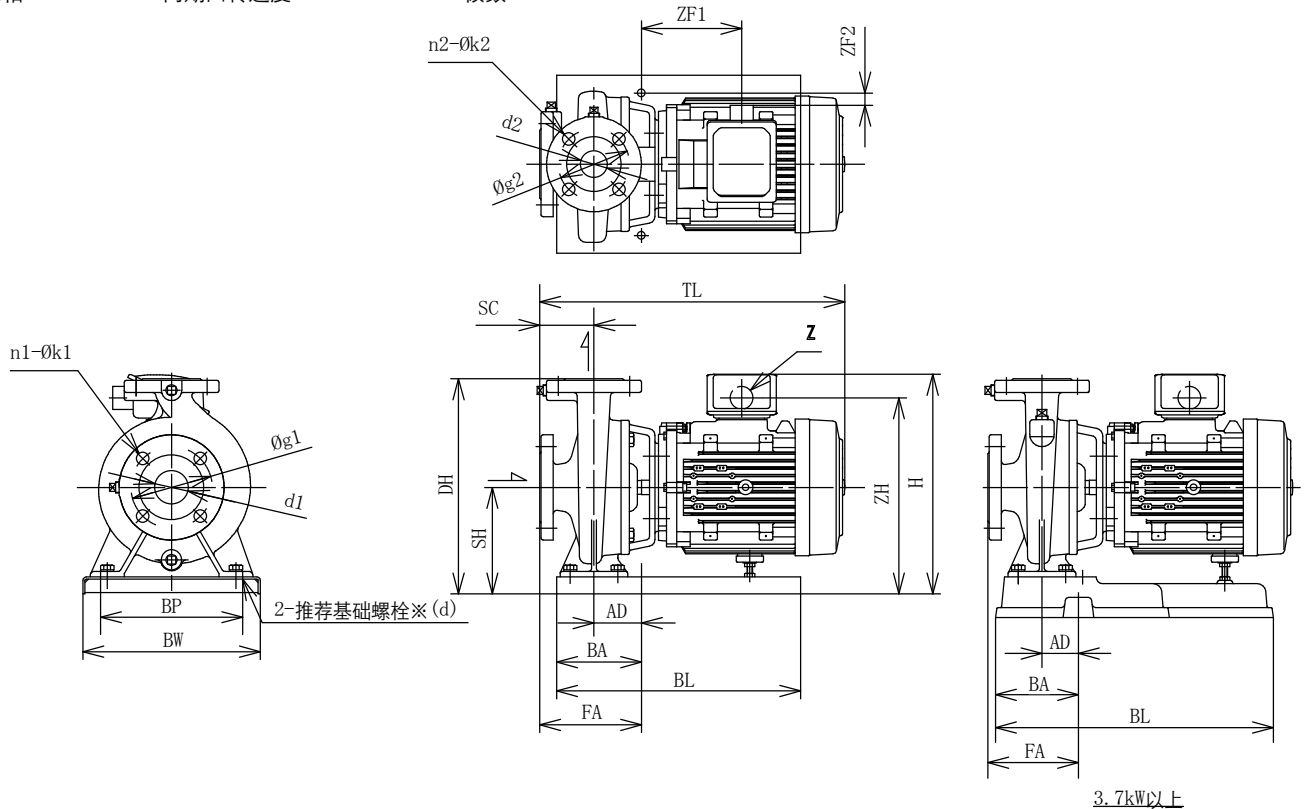
Use  
用途

Model 型式	Suction Bore 吸入口径 mm	Discharge Bore 出水口径 mm	Capacity 流量 m <sup>3</sup> /min	Total Head 全扬程 m	Back Pressure 吸入压力 MPa	Motor Output 电机功率 kW	Quantity 台数
GES805CE2.2T4A	80	65				2.2	

Three phase  
三相 380V

Synchronous speed  
同期回转速度 3000min<sup>-1</sup>

Poles  
极数 2P



※推荐基础螺栓是特别附属品。需另外购买。

(注1) H≦DH の場合, H省略。

(注2) 表中负尺寸表示与图示方向相反。

Unit  
(单位:mm)

Code 符号	Bore 口径 d1 · d2	Model 型式	Motor 电机 (kW)	Combination 安装尺寸								Base 底座				Flange 法兰							
				SC	TL	DH	SH	AD	FA	H	BL	BA	BP	BW	d1	d2	g1	g2	n1	n2	k1	k2	
1	65×50	GES655CE1.5T4A	1.5	80	457	277	137	70	150	-	360	125	210	262	65	50	140	120	4	4	19	19	
2	65×50	GES655CE2.2T4A	2.2	80	486	277	137	70	150	284	360	125	210	262	65	50	140	120	4	4	19	19	
3	80×65	GES805CE2.2T4A	2.2	100	501	317	157	70	170	-	360	125	210	262	80	65	150	140	8	4	19	19	
4	100×80	GES1005CE5.5T4A	5.5	100	599	400	220	55	155	-	410	136	320	360	100	80	175	150	8	8	19	19	
5	100×80	GES1005CE7.5T4A	7.5	100	618	400	220	55	155	-	410	136	320	360	100	80	175	150	8	8	19	19	

Code 符号	Others 其他				Mass 重量 (kg)	※ d
	ZF1	ZF2	ZH	Z		
1	82	54	244	M20×1.5	35	M10×125
2	99	48	257	M20×1.5	39	M10×125
3	99	48	277	M20×1.5	38	M10×125
4	79	117	353	2-M25×1.5	87	M12×160
5	95	144	365	2-M25×1.5	96	M12×160