

# PUMP PERFORMANCE CURVE

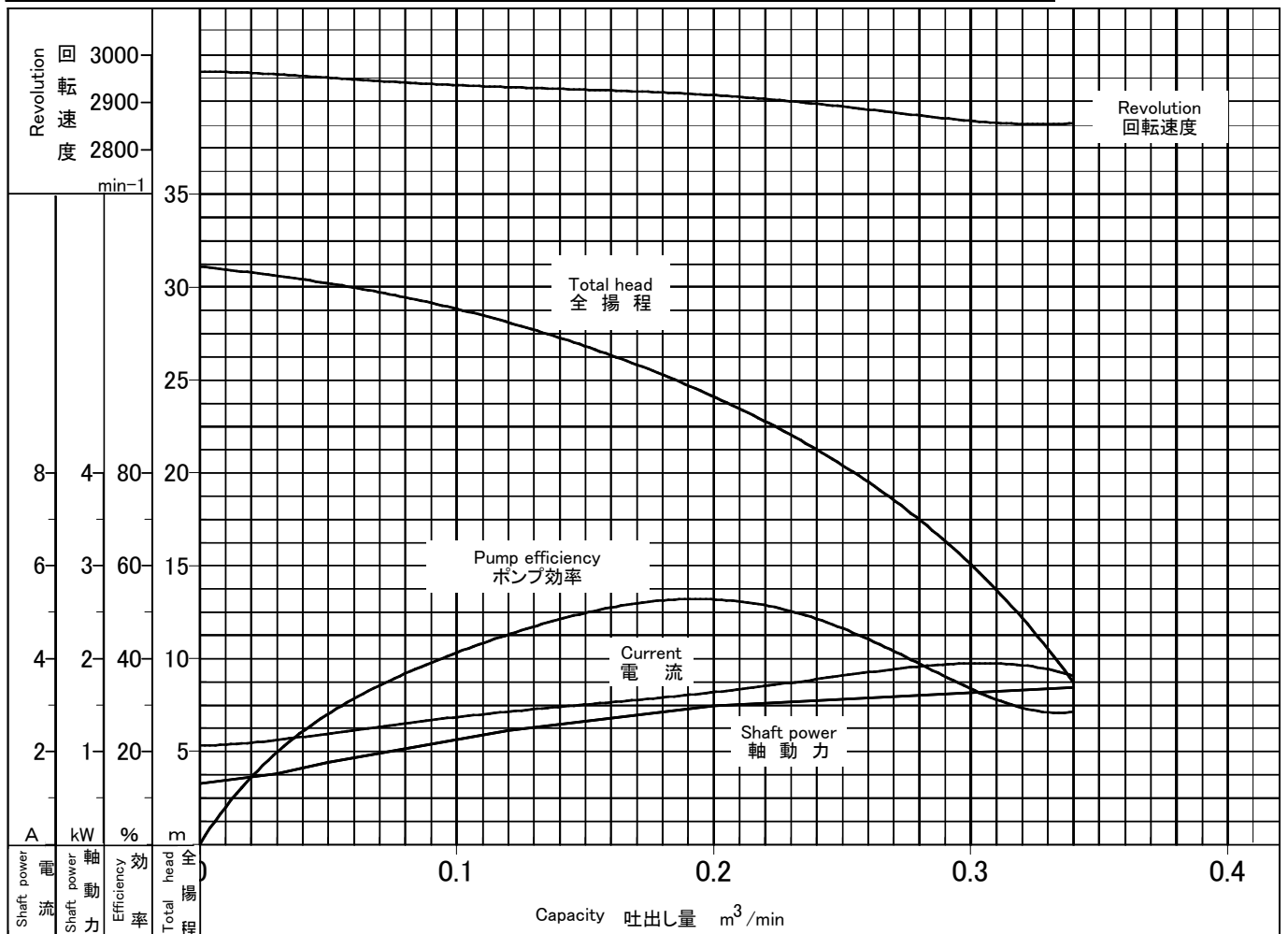
## ポンプ標準試験成績表

Note  
備考:

Model  
形式: **GES405CE1.5T4A**

Rating 規定項目	Bore 口径	Capacity 吐出量		Total head 全揚程	Synchronous speed 同期回転速度		Motor output 電動機出力
	40 × 32 mm	m <sup>3</sup> /min		m	3000 min <sup>-1</sup>		1.5 kW
Motor 電動機 要目	Model 形式	Output 出力	Frequency 周波数	Voltage 電圧	Current 電流	Poles 極数	Revolution 回転速度
		1.5 kW	50 Hz	380 V	3.7 A	2 極	2900 min <sup>-1</sup>

Item 計測項目		1	2	3	4	5	6	
Revolution 回転速度	min <sup>-1</sup>	2964	2958	2951	2931	2914	2900	
Capacity 吐出量	m <sup>3</sup> /min	0.00	0.03	0.05	0.12	0.20	0.34	
Total head 全揚程	m	31.1	30.6	30.2	28.1	24.1	8.7	
Water H.P. 理論動力	kW	0.00	0.15	0.25	0.55	0.79	0.48	
Motor 電動機	Voltage 電圧	V	380	380	380	380	380	
	Current 電流	A	2.12	2.24	2.38	2.85	3.27	3.62
	Input 入力	kW	0.80	0.92	1.05	1.42	1.72	1.96
	Efficiency 効率	%	81.1	82.6	84.0	86.2	86.5	86.0
Shaft power 軸動力	kW	0.65	0.76	0.88	1.22	1.49	1.69	
Pump efficiency ポンプ効率	%	0.0	19.7	28.0	45.1	52.7	28.5	



KAWAMOTO PUMP (SUZHOU) CO.,LTD.  
川本ポンプ(蘇州)有限公司



Setting Drawing KAWAMOTO Model:GES-C

# 川本 GES-C型 离心泵 尺寸图 【50Hz】

Specification  
仕様

Serial No.  
机器番号

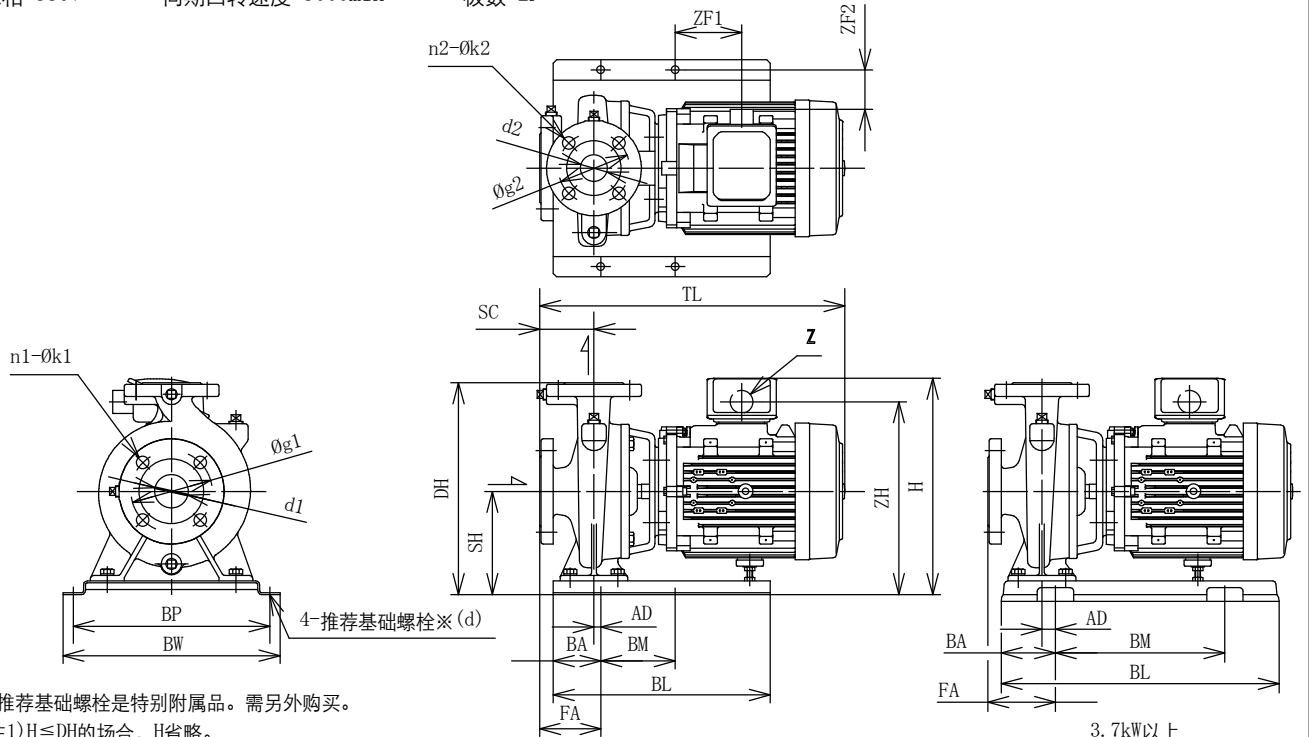
Use  
用途

Model 型式	Suction Bore 吸入口径 mm	Discharge Bore 出水口径 mm	Capacity 流量 m <sup>3</sup> /min	Total Head 全扬程 m	Back Pressure 吸入压力 MPa	Motor Output 电机功率 kW	Quantity 台数
GES405CE1.5T4A	40	32				1.5	

Three phase  
三相 380V

Synchronous speed  
同期回转速度 3000min<sup>-1</sup>

Poles  
极数 2P



※推荐基础螺栓是特别附属品。需另外购买。

(注1) H≦DHの場合, H省略。

(注2) 表中负尺寸表示与图示方向相反。

Unit  
(单位:mm)

Code 符号	Bore 口径 d1 · d2	Model 型式	Motor 电机 (kW)	Combination 安装尺寸								Base 底座			
				SC	TL	DH	SH	AD	FA	H	BL	BA	BM	BP	BW
1	40×32	GES405CE0.75T4A	0.75	65	416	272	132	22	87	-	320	60	130	230	260
2	40×32	GES405CE1.5T4A	1.5	80	454	312	152	0	80	-	320	60	130	290	320
3	40×32	GES405CE2.2T4A	2.2	80	481	312	152	0	80	-	320	60	130	290	320
4	50×40	GES505CE1.5T4A	1.5	80	459	272	132	0	80	-	320	60	130	230	260
5	50×40	GES505CE2.2T4A	2.2	80	486	312	152	0	80	-	320	60	130	290	320
6	50×40	GES505CE3.7T4A	3.7	80	544	327	167	5	85	-	400	65	270	290	324
7	50×40	GES505CE5.5T4A	5.5	80	574	375	195	5	85	-	400	65	270	290	324
8	65×50	GES655CE3.7T4A	3.7	80	544	327	167	5	85	-	400	65	270	290	324
9	65×50	GES655CE5.5T4A	5.5	100	594	375	195	5	105	-	400	65	270	350	384
10	65×50	GES655CE7.5T4A	7.5	100	613	375	195	5	105	-	400	65	270	350	384

Code 符号	Flange 法兰								Others 其他				Mass 重量 (kg)	※ d
	d1	d2	g1	g2	n1	n2	k1	k2	ZF1	ZF2	ZH	Z		
1	40	32	105	100	4	4	19	19	-16	73	222	M20×1.5	27	M10×125
2	40	32	105	100	4	4	19	19	27	64	259	M20×1.5	35	M10×125
3	40	32	105	100	4	4	19	19	39	88	272	M20×1.5	39	M10×125
4	50	40	120	105	4	4	19	19	26	64	239	M20×1.5	34	M10×125
5	50	40	120	105	4	4	19	19	36	88	272	M20×1.5	41	M10×125
6	50	40	120	105	4	4	19	19	-116	165	306	2-M25×1.5	59	M10×125
7	50	40	120	105	4	4	19	19	-204	102	328	2-M25×1.5	84	M10×125
8	65	50	140	120	4	4	19	19	-116	165	306	2-M25×1.5	60	M10×125
9	65	50	140	120	4	4	19	19	-204	132	328	2-M25×1.5	86	M10×125
10	65	50	140	120	4	4	19	19	-131	159	340	2-M25×1.5	98	M10×125

KAWAMOTO PUMP (SUZHOU), CO., LTD.

SF0143415S02

川本水泵(苏州)有限公司