

# PUMP PERFORMANCE CURVE

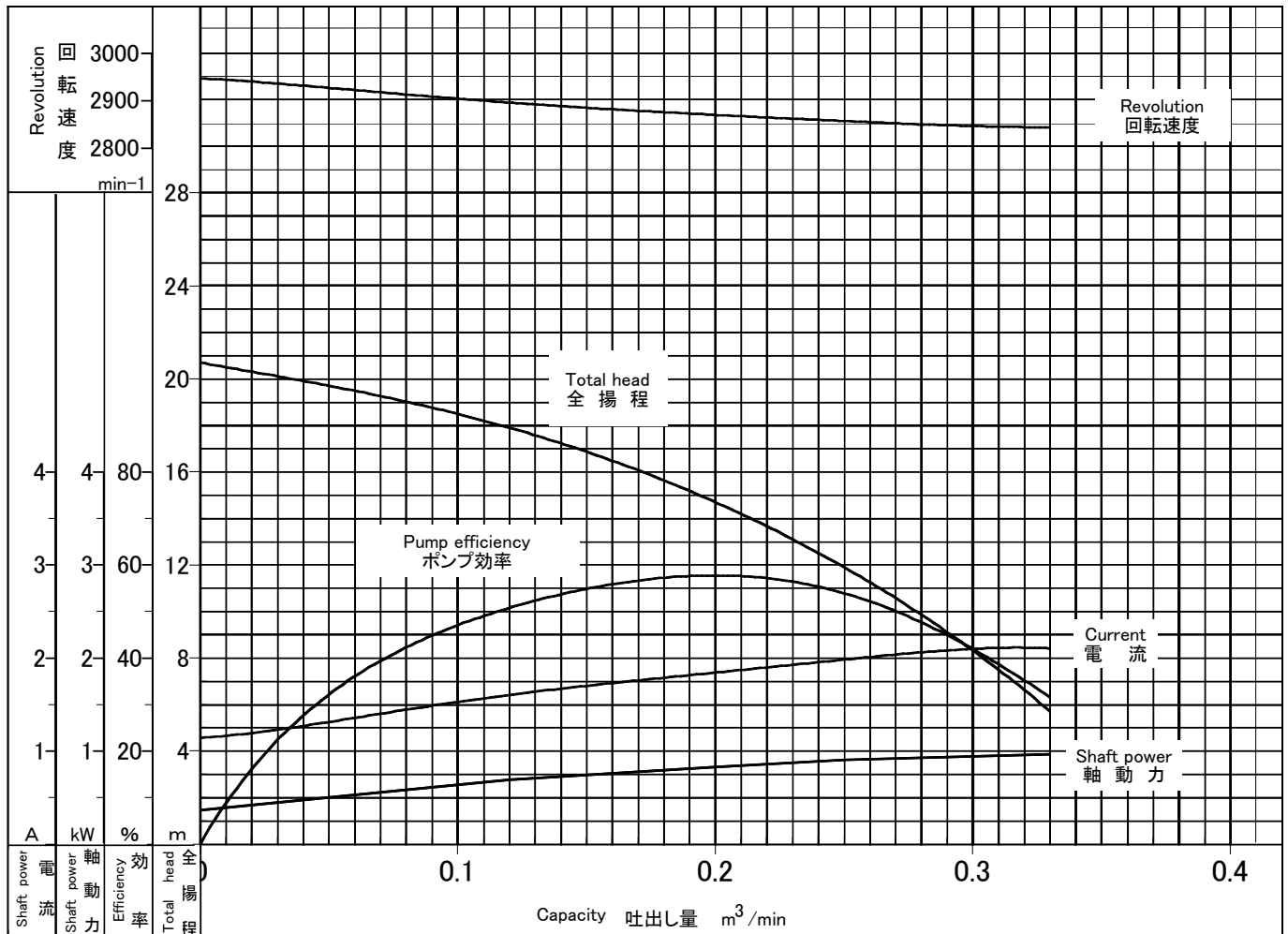
## ポンプ標準試験成績表

Note  
備考:

Model  
形式: **GES405CE0.75T4A**

Rating 規定項目	Bore 口径	Capacity 吐出量		Total head 全揚程	Synchronous speed 同期回転速度		Motor output 電動機出力
	40 × 32 mm	m <sup>3</sup> /min		m	3000 min <sup>-1</sup>		0.75 kW
Motor 電動機 要目	Model 形式	Output 出力	Frequency 周波数	Voltage 電圧	Current 電流	Poles 極数	Revolution 回転速度
		0.75 kW	50 Hz	380 V	2.1 A	2 極	2880 min <sup>-1</sup>

Item 計測項目		1	2	3	4	5	6	
Revolution 回転速度	min <sup>-1</sup>	2946	2926	2895	2869	2856	2843	
Capacity 吐出量	m <sup>3</sup> /min	0.00	0.05	0.12	0.20	0.25	0.33	
Total head 全揚程	m	20.7	19.7	17.9	14.7	11.9	5.7	
Water H.P. 理論動力	kW	0.00	0.16	0.35	0.48	0.48	0.31	
Motor 電動機	Voltage 電圧	V	380	380	380	380	380	
	Current 電流	A	1.14	1.31	1.60	1.84	1.98	2.10
	Input 入力	kW	0.44	0.61	0.83	1.00	1.10	1.18
	Efficiency 効率	%	80.9	82.7	83.6	82.9	82.0	81.0
Shaft power 軸動力	kW	0.36	0.50	0.69	0.83	0.90	0.96	
Pump efficiency ポンプ効率	%	0.0	32.1	50.7	57.7	53.9	31.9	



KAWAMOTO PUMP (SUZHOU) CO.,LTD.  
川本ポンプ(蘇州)有限公司



Setting Drawing KAWAMOTO Model:GES-C

# 川本 GES-C型 离心泵 尺寸图 【50Hz】

Specification  
仕様

Serial No.  
机器番号

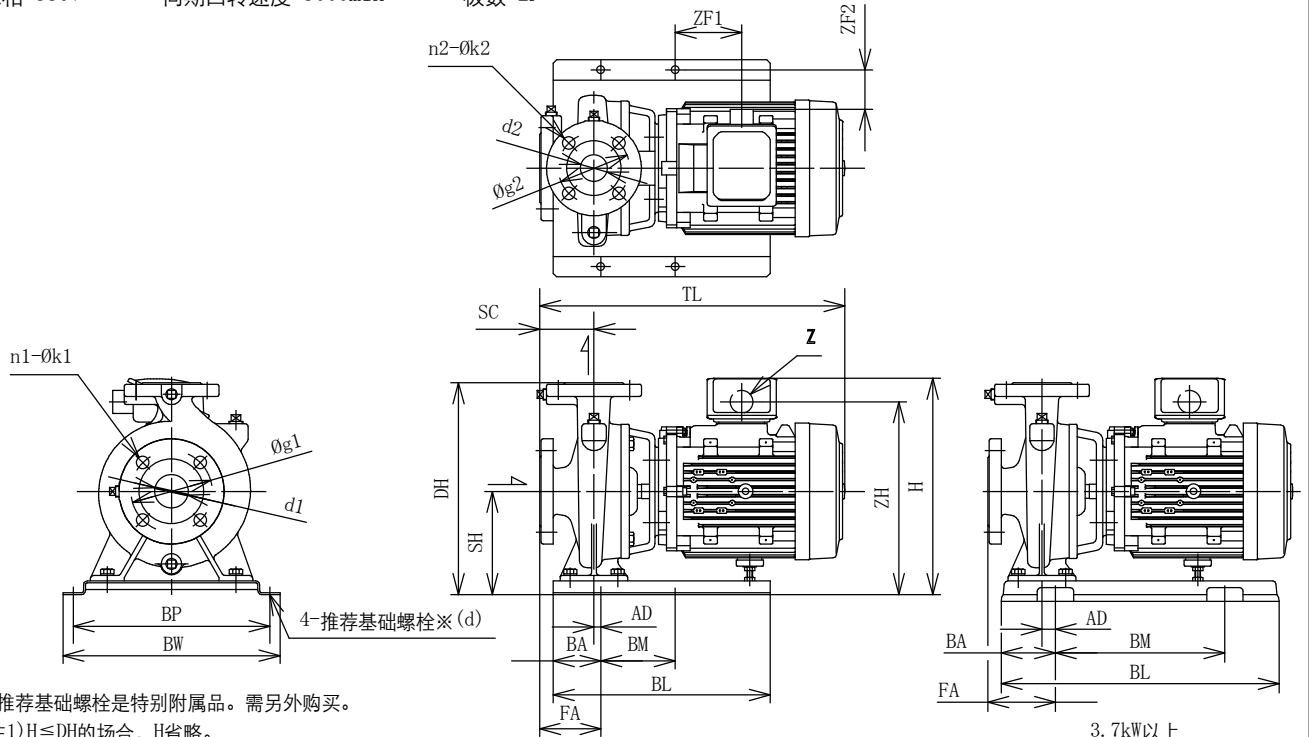
Use  
用途

Model 型式	Suction Bore 吸入口径	Discharge Bore 出水口径	Capacity 流量	Total Head 全扬程	Back Pressure 吸入压力	Motor Output 电机功率	Quantity 台数
	mm	mm	m <sup>3</sup> /min	m	MPa	kW	
GES405CE0.75T4A	40	32				0.75	

Three phase  
三相 380V

Synchronous speed  
同期回转速度 3000min<sup>-1</sup>

Poles  
极数 2P



※推荐基础螺栓是特别附属品。需另外购买。

(注1) H≦DHの場合、H省略。

(注2) 表中负尺寸表示与图示方向相反。

Unit  
(单位:mm)

Code 符号	Bore 口径 d1 · d2	Model 型式	Motor 电机 (kW)	Combination 安装尺寸								Base 底座			
				SC	TL	DH	SH	AD	FA	H	BL	BA	BM	BP	BW
1	40×32	GES405CE0.75T4A	0.75	65	416	272	132	22	87	-	320	60	130	230	260
2	40×32	GES405CE1.5T4A	1.5	80	454	312	152	0	80	-	320	60	130	290	320
3	40×32	GES405CE2.2T4A	2.2	80	481	312	152	0	80	-	320	60	130	290	320
4	50×40	GES505CE1.5T4A	1.5	80	459	272	132	0	80	-	320	60	130	230	260
5	50×40	GES505CE2.2T4A	2.2	80	486	312	152	0	80	-	320	60	130	290	320
6	50×40	GES505CE3.7T4A	3.7	80	544	327	167	5	85	-	400	65	270	290	324
7	50×40	GES505CE5.5T4A	5.5	80	574	375	195	5	85	-	400	65	270	290	324
8	65×50	GES655CE3.7T4A	3.7	80	544	327	167	5	85	-	400	65	270	290	324
9	65×50	GES655CE5.5T4A	5.5	100	594	375	195	5	105	-	400	65	270	350	384
10	65×50	GES655CE7.5T4A	7.5	100	613	375	195	5	105	-	400	65	270	350	384

Code 符号	Flange 法兰								Others 其他				Mass 重量 (kg)	※ d
	d1	d2	g1	g2	n1	n2	k1	k2	ZF1	ZF2	ZH	Z		
1	40	32	105	100	4	4	19	19	-16	73	222	M20×1.5	27	M10×125
2	40	32	105	100	4	4	19	19	27	64	259	M20×1.5	35	M10×125
3	40	32	105	100	4	4	19	19	39	88	272	M20×1.5	39	M10×125
4	50	40	120	105	4	4	19	19	26	64	239	M20×1.5	34	M10×125
5	50	40	120	105	4	4	19	19	36	88	272	M20×1.5	41	M10×125
6	50	40	120	105	4	4	19	19	-116	165	306	2-M25×1.5	59	M10×125
7	50	40	120	105	4	4	19	19	-204	102	328	2-M25×1.5	84	M10×125
8	65	50	140	120	4	4	19	19	-116	165	306	2-M25×1.5	60	M10×125
9	65	50	140	120	4	4	19	19	-204	132	328	2-M25×1.5	86	M10×125
10	65	50	140	120	4	4	19	19	-131	159	340	2-M25×1.5	98	M10×125