

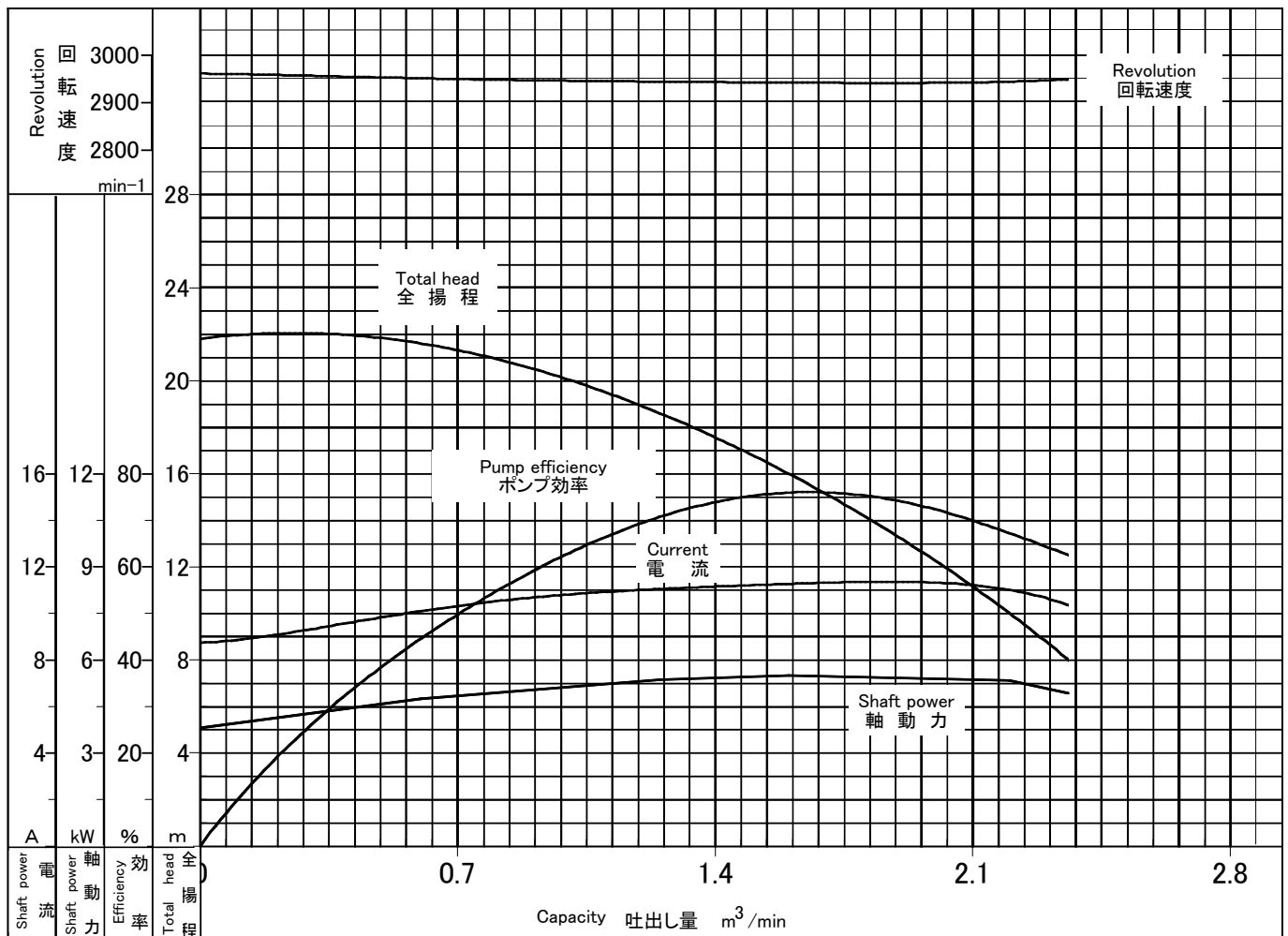
PUMP PERFORMANCE CURVE
ポンプ標準試験成績表

Note
 備考:

Model
 形式: **GES1005CE5.5T4A**

Rating 規定項目	Bore 口径	Capacity 吐出量		Total head 全揚程	Synchronous speed 同期回転速度		Motor output 電動機出力
	100 × 80 mm	m ³ /min		m	3000	min ⁻¹	5.5 kW
Motor 電動機 要目	Model 形式	Output 出力	Frequency 周波数	Voltage 電圧	Current 電流	Poles 極数	Revolution 回転速度
		5.5 kW	50 Hz	380 V	12.6 A	2 極	2930 min ⁻¹

Item 計測項目		1	2	3	4	5	6	
Revolution 回転速度	min ⁻¹	2960	2950	2943	2941	2943	2948	
Capacity 吐出量	m ³ /min	0.00	0.60	1.25	1.60	2.20	2.36	
Total head 全揚程	m	21.8	21.6	18.6	16.0	10.0	8.0	
Water H.P. 理論動力	kW	0.00	2.11	3.79	4.17	3.59	3.08	
Motor 電動機	Voltage 電圧	V	380	380	380	380	380	
	Current 電流	A	8.73	10.09	11.04	11.26	11.00	10.35
	Input 入力	kW	4.25	5.25	5.90	6.05	5.87	5.43
	Efficiency 効率	%	89.4	90.5	90.9	90.9	90.9	90.6
Shaft power 軸動力	kW	3.80	4.75	5.36	5.50	5.34	4.92	
Pump efficiency ポンプ効率	%	0.0	44.5	70.7	75.9	67.2	62.5	





Setting Drawing KAWAMOTO Model:GES-C

川本 GES-C型 离心泵 尺寸图 【50Hz】

Specification
仕様

Serial No.
机器番号

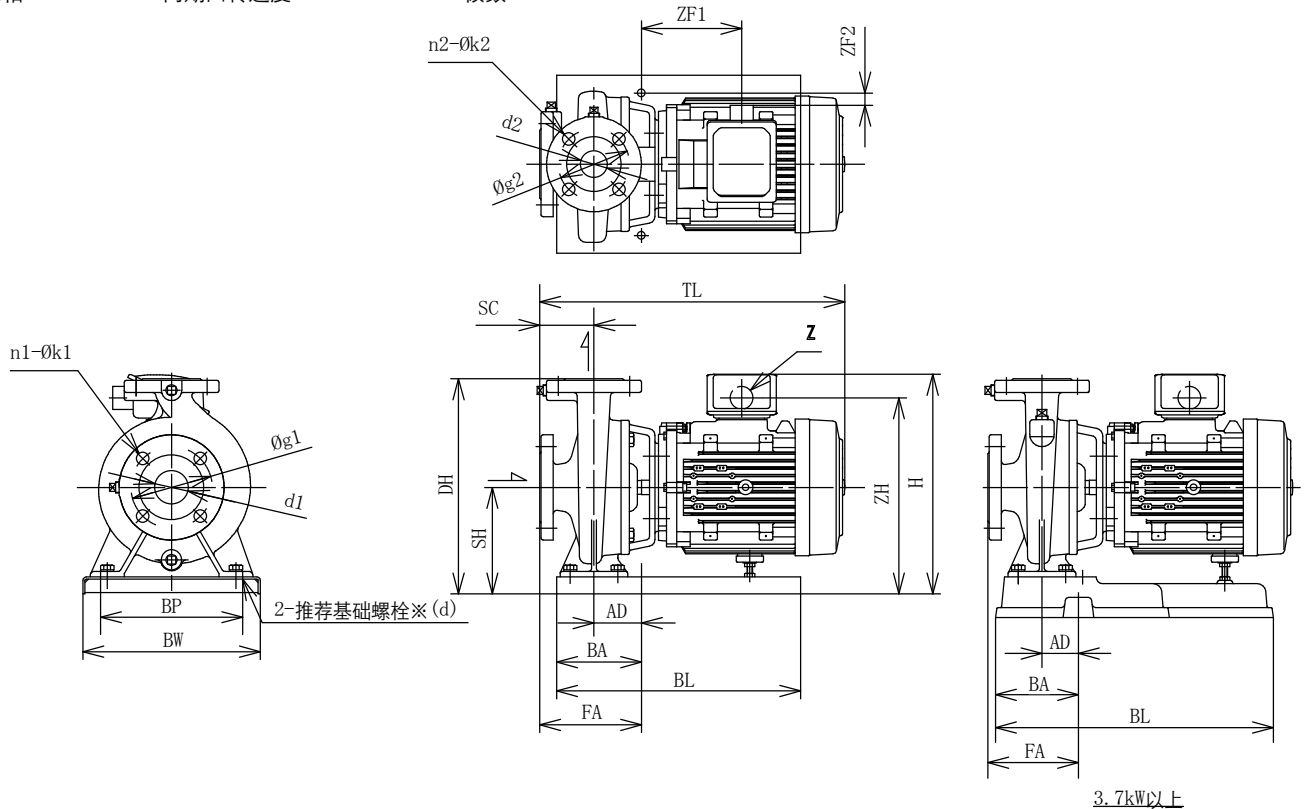
Use
用途

Model 型式	Suction Bore 吸入口径	Discharge Bore 出水口径	Capacity 流量	Total Head 全扬程	Back Pressure 吸入压力	Motor Output 电机功率	Quantity 台数
	mm	mm	m ³ /min	m	MPa	kW	
GES1005CE5.5T4A	100	80				5.5	

Three phase
三相 380V

Synchronous speed
同期回转速度 3000min⁻¹

Poles
极数 2P



※推荐基础螺栓是特别附属品。需另外购买。

(注1) H≦DHの場合, H省略。

(注2) 表中负尺寸表示与图示方向相反。

Unit
(单位:mm)

Code 符号	Bore 口径 d1 · d2	Model 型式	Motor 电机 (kW)	Combination 安装尺寸							Base 底座				Flange 法兰							
				SC	TL	DH	SH	AD	FA	H	BL	BA	BP	BW	d1	d2	g1	g2	n1	n2	k1	k2
1	65×50	GES655CE1.5T4A	1.5	80	457	277	137	70	150	-	360	125	210	262	65	50	140	120	4	4	19	19
2	65×50	GES655CE2.2T4A	2.2	80	486	277	137	70	150	284	360	125	210	262	65	50	140	120	4	4	19	19
3	80×65	GES805CE2.2T4A	2.2	100	501	317	157	70	170	-	360	125	210	262	80	65	150	140	8	4	19	19
4	100×80	GES1005CE5.5T4A	5.5	100	599	400	220	55	155	-	410	136	320	360	100	80	175	150	8	8	19	19
5	100×80	GES1005CE7.5T4A	7.5	100	618	400	220	55	155	-	410	136	320	360	100	80	175	150	8	8	19	19

Code 符号	Others 其他				Mass 重量 (kg)	※ d
	ZF1	ZF2	ZH	Z		
1	82	54	244	M20×1.5	35	M10×125
2	99	48	257	M20×1.5	39	M10×125
3	99	48	277	M20×1.5	38	M10×125
4	79	117	353	2-M25×1.5	87	M12×160
5	95	144	365	2-M25×1.5	96	M12×160